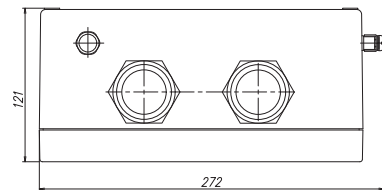
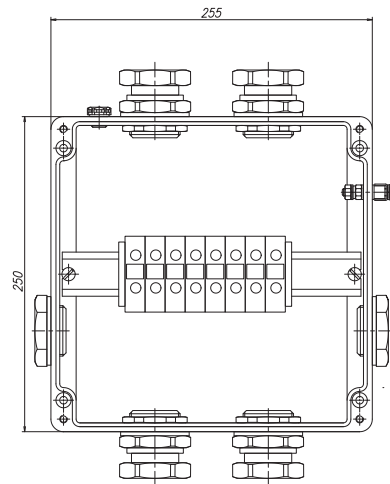


# Соединительные коробки РТО 1007 и РТО 1008

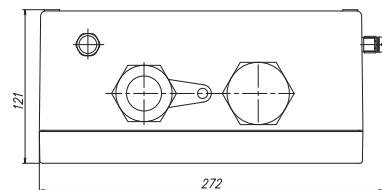
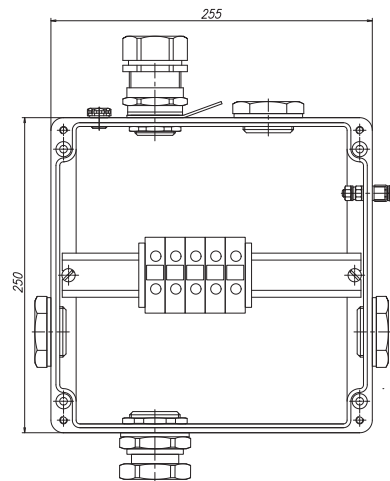
- Эффективное решение для подключения питания к трехфазному электрическому нагревательному кабелю постоянной мощности типа LLS
- Имеют сертификат соответствия для применения в нормальных зонах
- Все необходимые комплектующие входят в состав коробок



- Широкий спектр решаемых задач
- Быстрый и простой монтаж
- Высокая термостойкость
- Не подвергаются коррозии



Коробка РТО 1007



Коробка РТО 1008

## Описание

Коробки РТО 1007 и РТО 1008 предназначены для соединения нагревательных секций на базе трехфазных электрических нагревательных кабелей постоянной мощности между собой и с силовым кабелем в нормальных зонах.

Конструкция корпусов коробок обеспечивает защиту от проникновения влаги и пыли степени IP66 и высокую коррозионную стойкость.

Коробка крепится на близлежащей металлоконструкции или при помощи кронштейна непосредственно на трубопроводе. В зависимости от назначения коробки делятся на питающие (для подключения нагревательной секции к силовой сети), сервисные (для соединения двух ниток нагревательной секции) и на концевые (для заделки нагревательной секции в конце участка обогрева).

Кабельный ввод коробки РТО 1007 предназначен для подключения бронированных кабелей диаметром от 23,5 до 33,6 мм. Коробка позволяет выполнить подключение одной секции по схеме «звезда» или «петля». Для удобства подключения нагревательных секций и силовых кабелей и ориентации по месту подключения коробка имеет на каждой стороне отверстие, закрытое заглушкой.

Коробка РТО 1008 предназначена для подключения бронированных кабелей диаметром от 17 до 26,3 мм. Коробка позволяет выполнить подключение одной секции по схеме «звезда». Для удобства подключения нагревательных секций и силовых кабелей и ориентации по месту подключения коробка имеет на каждой стороне отверстие, закрытое заглушкой.

Применяемые клеммные наборы позволяют обеспечить подключение многожильных или одножильных проводов сечением от 2,5 до 35 мм<sup>2</sup>.

## Технические характеристики

Климатическое исполнение и категория размещения по ГОСТ 15150-69	УХЛ1
Степень пылевлагозащиты	IP66
Рабочий диапазон температур окружающего воздуха	-60...+55 °С
Рабочее напряжение	до 1000 В
Рабочий ток	до 125 А
Габаритные размеры корпуса	250×255×120 мм
Вес коробки в максимальной комплектации	5,7 кг

## Клеммный набор

Винтовой зажим		
Номенклатура коробок	1Б/1М; 1М/1М; 1М/0	2М/0; 2М/2М
WDU	3 модуля 35 мм <sup>2</sup>	6 модулей 35 мм <sup>2</sup>
WPE	2 модуля 35 мм <sup>2</sup>	6 модулей 35 мм <sup>2</sup>

## Подробности сертификации

№ TC RU C-RU.AБ37.B.05515



## Номенклатура

PTO 1007-1Б/1М  
 PTO 1007-1М/0  
 PTO 1007-1М/1М  
 PTO 1007-2М/0  
 PTO 1007-2М/2М  
 PTO 1008-1Б/1М

## Дополнительные изделия (заказываются отдельно)

Z-образный профиль для крепления коробки на металлоконструкции.

Пластина ПЛ.РТВ 1007 и кронштейн К.РТВ10.YYYxYYY для крепления коробки на трубопроводе (стр. 151).

Ввод герметичный гибкий ВГГ для механической защиты кабеля от физических, химических, механических воздействий внешней среды (стр. 134–135).

## Комплект поставки\*

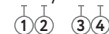
Корпус коробки PTO 1007 с клеммным набором
Корпус коробки PTO 1008 с клеммным набором
Ввод для бронированного кабеля, латунь М32 (только для PTO 1008)
Ввод для бронированного кабеля, латунь М40
Ввод для небронированного кабеля, латунь М40
Контргайка латунь М32 (только для PTO 1008)
Контргайка латунь М40
Кольцо заземления латунь М32 (только для PTO 1008)
Кольцо заземления латунь М40
Заглушка М40
Кольцо уплотнительное М32 (только для PTO 1008)
Кольцо уплотнительное М40
Перемычка с крепежом П06.06x150-00

\* Комплектуемые и их количество в соответствии с выбранной маркировкой/ типом исполнением соединительной коробки. См. раздел «Номенклатура».

## Информация для заказа

Коробки соединительные PTO маркируются с указанием количества и типа кабельных вводов для подключения силовых и нагревательных кабелей.

**Пример:** PTO 1007-YS/WJ



1. Количество входных кабельных вводов М40
2. Тип кабельных вводов М40 (Б – бронированный, М – металлический латунь)
3. Количество выходных кабельных вводов М40
4. Тип кабельных вводов М40 (Б – бронированный, М – металлический, латунь)

**Пример:** PTO 1008-YS/WJ



1. Количество входных кабельных вводов М32
2. Тип кабельных вводов М32 (Б – бронированный, М – металлический, латунь)
3. Количество выходных кабельных вводов М40
4. Тип кабельных вводов М40 (Б – бронированный, М – металлический, латунь)