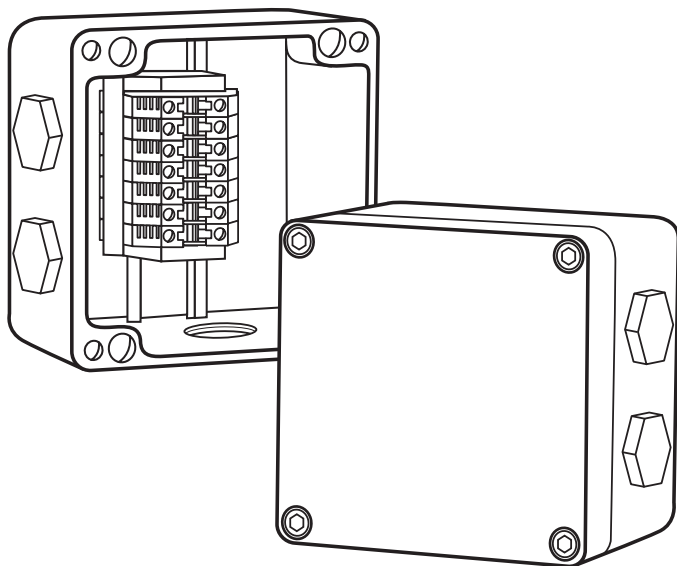


Соединительная коробка / серий РТВ 402 – РТВ 602



РУКОВОДСТВО ПО ЭКСПЛУАТАЦИИ (СОВМЕЩЕННОЕ С ПАСПОРТОМ)

Г ПРМ.501.02.00.00.000РЭ(ПС)

ПРОИЗВОДИТЕЛЬ: ООО ОКБ «Гамма»



141280, Россия, Московская обл., г. Ивантеевка, Фабричный пр-д,
д. 1, зд. 29 АБК, пом. 603
Тел. / факс: +7 495 989-66-86, E-Mail: info@okb-gamma.ru;
www.okb-gamma.ru

ЗАЩИТА ИНТЕЛЛЕКТУАЛЬНОЙ СОБСТВЕННОСТИ

Настоящее «Руководство по эксплуатации (совмещенное с паспортом) является интеллектуальной собственностью ООО ОКБ «ГАММА».



Любое полное или частичное использование, тиражирование или воспроизведение информации, содержащейся в настоящем Руководстве, без письменного разрешения собственника запрещено. ООО ОКБ «ГАММА» следит за соблюдением авторских и иных прав, нарушение которых преследуется по закону.

ВНИМАНИЕ! Перед проведением сборки и монтажа соединительной коробки необходимо внимательно ознакомиться с настоящим руководством по эксплуатации.

1. ОПИСАНИЕ ИЗДЕЛИЯ

1.1. Изготовитель

ООО ОКБ «ГАММА» (входит в Группу компаний «Специальные системы и технологии») 141280, Россия, Московская область, г.Ивантеевка, Фабричный проезд, д.1, зд. 29 АБК, пом. 603
Тел. / факс: +7 495 989-66-86, E-Mail: info@okb-gamma.ru; www.okb-gamma.ru

	ООО ОКБ «Гамма», стремясь максимально качественно и полно удовлетворять запросы своих заказчиков, внедрила и поддерживает интегрированную систему менеджмента в соответствии с требованиями и стандартов ISO 9001:2015 и ГОСТ Р ИСО 9001-2015, ISO 14001:2015 и ГОСТ Р ИСО 14001-2016.
	www.sgs.com ISO 9001:2015 – RU20/818419342.00 ISO 14001:2015 – RU20/818419343.00

1.2. Назначение

Взрывозащищенные соединительные коробки серий: РТВ 402; РТВ 602 (технические характеристики и комплектация указаны в таблицах 7.2, 7.3) предназначены для присоединения нагревательных кабелей всех типов, к сети силового электропитания, а также для соединения и разветвления нагревательных кабелей на различных участках электрообогрева.

Соединительные коробки крепятся на стене здания, на ближайшей металлоконструкции или при помощи кронштейна непосредственно на трубопроводе. Кронштейны в комплект поставки не входят.

Подвод питания может быть выполнен с использованием силовых бронированных или небронированных кабелей, круглой формы, с наружным диаметром по оболочке (12–20 мм) или (7–18 мм) соответственно. Сечение токоведущих проводников таких кабелей, должно находиться в диапазоне от 1,5 до 10 мм².

В случае использования небронированных силовых кабелей, коробка оснащается пластиковыми кабельными вводами. При использовании бронированных силовых кабелей, коробка оснащается металлическими кабельными вводами, обеспечивающими заземление брони силового кабеля.

1.3. Разработка и совершенствование конструкции

В связи с постоянным совершенствованием конструкции соединительных коробок и технологии их изготовления, возможно некоторое расхождение между описанием в настоящем руководстве и готовым изделием. Производитель гарантирует, что любые изменения, внесённые в конструкцию изделия по его инициативе, не оказывают негативного влияния на работоспособность изделия, а также не ухудшают его потребительские и функциональные свойства.

1.4. Сертификация

Соединительные коробки серий РТВ 402, РТВ 602 сертифицированы в системе сертификации ЕАС на соответствие требованиям ТР ТС 012/2011 «О безопасности оборудования для работы во взрывоопасных средах» ГОСТ 31610.0-2014 (IEC 60079-0:2011), ГОСТ 31610.7-2012/IEC 60079-7:2006.

1.5. Маркировка

РТВ N02(X)-YS/WJ/ZDD

РТВ – взрывозащищенная соединительная коробка линейки «Premium»

N – серия соединительных коробок, отличается габаритными размерами корпуса:

4: 122 × 120 × 91,5 мм;

6: 160 × 160 × 94,5 мм

02 – тип соединительных коробок, предназначенных для подключения нагревательных секций, выполенных на основе саморегулирующихся нагревательных кабелей. Способ установки – на плоскую поверхность: стены зданий, металлоконструкции, кронштейны.

- (X) – тип клеммных зажимов:
без обозначения: винтовой
(П): пружинный
- Y – количество «входных» кабельных вводов
- S – тип «входных» кабельных вводов
Б: металл (для бронированного кабеля)
П: пластик (для небронированного кабеля)
- W – количество «выходных» кабельных вводов
- J – тип «выходных» кабельных вводов
Б: металл (для бронированного кабеля)
П: пластик (для небронированного кабеля)
- Z – количество дополнительных кабельных вводов для устройства механической защиты нагревательного кабеля
- DD – тип устройства механической защиты нагревательного кабеля
РС: на базе герметичной, стальной гофрированной трубы

Пример:

РТВ 402-2Б/1П – взрывозащищенная соединительная коробка линейки «Premium» для подключения нагревательных секций на основе саморегулирующихся нагревательных кабелей; 122×120×91,5 мм; с винтовым клеммным набором; 2 латунных входных кабельных ввода, 1 пластиковый выходной кабельный ввод

<p>Группа компаний «Специальные системы и технологии» Производитель: ООО ОКБ «Гамма» 141280, Московская обл., г. Ивантеевка, Фабричный пр-д, д. 1. Тел.: +7 495 989-66-86; e-mail: info@okb-gamma.ru; www.okb-gamma.ru</p>	
<p>КОРБОКА СОЕДИНИТЕЛЬНАЯ РТВ 40 _____ / _____</p>	
1Ex e IIC T6...T3 Gb X (1Ex d e IIC T6...T3 Gb X для РТВ 40*-ИС)	IP66
Uмакс: 550 В	Wрас: ~15,7 Вт (-7,5 Вт для РТВ 403, РТВ 404)
EАЭС RU С-RII.AA87.B00406/20	τраб: °С от -60 до +55
Зав. номер: _____	Год выпуска: 20 _____
Сделано в России	ОТКРЫВАТЬ, ОТКЛЮЧИВ ОТ СЕТИ!



2. ТРАНСПОРТИРОВКА, ХРАНЕНИЕ И УТИЛИЗАЦИЯ

1. Транспортировка и хранение должны соответствовать ГОСТ 15150-69.
2. Транспортировка допускается проводить транспортом всех видов в крытых транспортных средствах в соответствии с правилами перевозок грузов, действующими на транспорте данного вида. Железнодорожные вагоны, контейнеры, кузова автомобилей, используемые для перевозки, не должны иметь следов перевозки цемента, угля, химикатов и т.п.
3. Условия транспортировки коробок в части воздействия климатических факторов должны соответствовать условиям хранения 4 (Ж2) по ГОСТ 15150-69.
4. Условия транспортировки в части воздействия механических факторов – по группе «С» ГОСТ 23216-78.
5. Условия хранения коробок – по группе 1(Л) ГОСТ 15150-69.
6. Соединительные коробки РТВ 402, РТВ 602 изготовлены из материала, не имеющего в своем составе вредных веществ или включений. При нормальных климатических условиях по ГОСТ 15543.1-89 не выделяют вредных продуктов в концентрации, опасной для организма человека или окружающей среды.
7. По истечении срока эксплуатации соединительных коробок серий РТВ 402, РТВ 602 необходимо произвести их демонтаж с последующей утилизацией.
Утилизацию произвести любым методом, не оказывающим отрицательного экологического воздействия на окружающую среду и в соответствии с местными законами, нормами и правилами.
8. Предусматривать специальные меры безопасности, а также применять специальные инструменты и приспособления при демонтаже и утилизации коробок не требуется.

3. УКАЗАНИЕ МЕР БЕЗОПАСНОСТИ

3.1. УСТАНОВКА

3.1.1. Монтаж, обслуживание и эксплуатация коробок разрешаются лицам, прошедшим специальную подготовку и имеющим аттестацию на право выполнения работ.

3.1.2. Перед проведением монтажных работ следует внимательно изучить руководство по эксплуатации.

ВАЖНО! Все работы по монтажу коробки проводить только при снятом напряжении!

Перед открыванием коробки и проведением любых работ (подключение и отключение проводников, осмотр комплектующих, ремонтные работы) необходимо убедиться в том, что напряжение снято, источник питания изолирован, соблюдены все меры предосторожности!

3.1.3. Перед началом монтажных работ необходимо убедиться, что:

- условия применения соответствуют техническим характеристикам указанным в паспорте на изделие;
- в наличии имеется полная комплектация изделия согласно комплекту поставки;
- в наличии имеется необходимый инструмент для монтажа коробки согласно инструкции.

3.1.4. Минимальная температура окружающей среды при монтаже не должна быть ниже -60 °С.

3.1.5. Необходимо обеспечить корректную установку коробки. Следует избегать попадания воды внутрь соединительной коробки для предотвращения поражений электрическим током, коротких замыканий или возникновения электрической дуги.

3.1.6. Необходимо убедиться, что все отверстия надежно герметизированы.

3.1.7. Проверьте электрическую схему подключения нагрузки:

- корректную установку клеммных перемычек;
- надежный зажим токопроводящих жил всех проводников;
- корпуса коробок, а также все узлы, подлежащие заземлению, должны быть надёжно заземлены.

3.2. ЭКСПЛУАТАЦИЯ

3.2.1. Запрещается включать коробки в электрическую сеть, напряжение в которой не соответствует рабочему напряжению коробки.

3.2.2. Не допускается эксплуатация коробок при температуре и условиях, не соответствующих требованиям, указанным в табл. 7.2 настоящего руководства.

3.2.3. Необходимо убедиться, что соединительная коробка надёжно закреплена, закрыта, и на ней присутствует наклейка с нестираемой предупредительной маркировкой.

3.2.4. Общие правила эксплуатации:

- Соединительные коробки серий РТВ 402, РТВ 602 предназначены для подключения нагревательных секций на базе саморегулирующихся нагревательных кабелей: НТМ, НТА, НТР, ВТС, ВТХ, НТВ, СТЕ.
- Использование изделия не по назначению, может являться причиной ухудшения его технических характеристик и основанием для отказа от гарантийных обязательств.
- Несанкционированное внесение изменений в конструкцию соединительной коробки запрещено.
- Неиспользуемые отверстия в корпусе соединительной коробки должны быть надёжно закрыты заглушками установленного образца.
- Максимальное напряжение, ток и мощность рассеяния не должны превышать значений, указанных в паспорте на изделие.
- Для ремонта и замены допустимо использование только оригинальных аксессуаров, поставляемых ГК «ССТ».
- График сервисного обслуживания регламентируется назначением соединительной коробки.

3.3. СПЕЦИАЛЬНЫЕ ТРЕБОВАНИЯ

Запрещается самостоятельно вносить изменения в конструкцию соединительной коробки.

Знак Х, стоящий после маркировки взрывозащиты, означает, что при эксплуатации соединительных коробок необходимо соблюдать следующие «специальные требования»:

- монтаж и подключение коробок должны производиться при отключенном напряжении питания и соблюдении требований, указанных в руководстве по эксплуатации;
- коробки при монтаже и эксплуатации требуются оберегать от ударов;
- коробки должны комплектоваться взрывозащищенными кабельными вводами, заглушками и клеммными соединителями, имеющими сертификат соответствия;
- температурный класс в маркировке взрывозащиты коробок выбирается в зависимости от температурного класса применяемого электронагревательного устройства;
- прокладка кабеля во взрывоопасной зоне должна проводиться с соблюдением требований гл. 7.3 ПУЭ. При подключении питающего кабеля к контактным зажимам коробок необходимо обеспечить надежное соединение, исключающее возможность коробочного замыкания жил кабеля.

4. ТЕХНИЧЕСКОЕ ОБСЛУЖИВАНИЕ

4.1. Техническое обслуживание, объем и периодичность проверки технического состояния соединительных коробок, должны выполняться в соответствии с требованиями ПУЭ, а также с учётом требований настоящего руководства по эксплуатации.

4.2. Обслуживание коробок с винтовыми клеммными соединителями требуется проводить не реже 1 раза в 6 месяцев. Обслуживание коробок с пружинными клеммными соединениями не регламентируется.

4.3. При проверке технического состояния коробок необходимо выполнить следующие проверки:

- а) внешний осмотр конструкции коробок, проверку прилегания крышки коробки к корпусу;
- б) внешний осмотр и проверку крепления комплектующих;
- в) внешний осмотр кабелей и проводов на предмет обнаружения повреждения изоляции;
- г) проверку состояния контактных соединений;
- д) проверку цепи защитного заземления.

5. ГАРАНТИЙНЫЕ ОБЯЗАТЕЛЬСТВА

5.1. Изготовитель гарантирует соответствие соединительной коробки техническим характеристикам, указанным в руководстве по эксплуатации.

5.2. Изготовитель гарантирует нормальную работу изделия в течение всего срока службы при условии соблюдения инструкций по монтажу и эксплуатации.

5.3. Гарантийный срок составляет 36 месяцев со дня продажи изделия.

5.4. Гарантия изготовителя предусматривает бесплатный ремонт и/или замену изделия в течение всего гарантийного срока при соблюдении следующих условий:

- изделие использовалось по назначению;
- монтаж и эксплуатация изделия осуществлялась в соответствии с руководством по эксплуатации;
- изделие не имеет механических повреждений, явившихся причиной неисправностей (в том числе, но не ограничиваясь: трещины на изделии, следы механического воздействия и проч.);
- соблюдены правила и требования по транспортировке и хранению изделия;
- имеется в наличии руководство по эксплуатации с отметкой о приёмке.

6. ВОЗМОЖНЫЕ НЕИСПРАВНОСТИ И МЕТОДЫ ИХ УСТРАНЕНИЯ

Неисправность	Возможная причина	Метод устранения
Негерметичность	Изнюшенное уплотнение крышки корпуса соединительной коробки Изнюшенное уплотнение кабельных вводов	При повреждении уплотнителя крышки корпуса – замените коробку При повреждении уплотнений кабельного ввода – замените кабельный ввод.
Ослабление затяжки винтов крышки соединительной коробки	Недостаточное усилие затяжки	Подтяните невыпадающие винты с нормируемым усилием
Винты не могут быть затянуты или заменены	Головки винтов соединительной коробки перетянуты, или присутствует коррозия на резьбовой части винтов	Если головки винтов перетянуты, замените соединительную коробку Если на резьбовой части винтов присутствует коррозия, замените соединительную коробку

7. ТЕХНИЧЕСКИЕ ДАННЫЕ

7.1. Габаритные размеры изделия

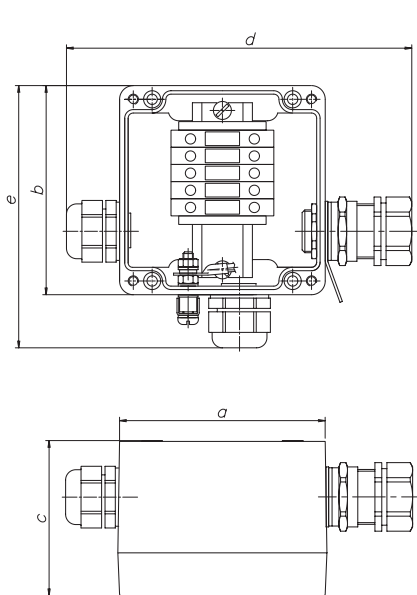


Рисунок 1. Серия PTB 402

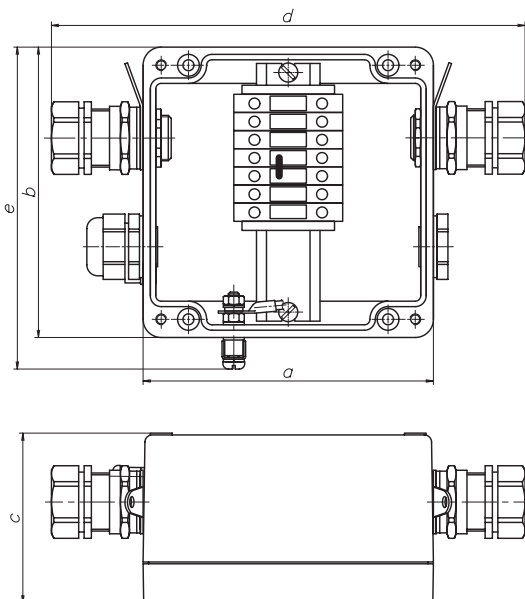


Рисунок 2. Серия PTB 602

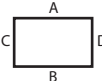
	a, [мм]	b, [мм]	c, [мм]	d, [мм]	e, [мм]
Серия PTB 402	120,0	122,0	91,5	187,9	153,0
Серия PTB 602	160,0	160,0	94,5	261,0	177,4

7.2. Технические характеристики

Серия соединительных коробок	Диапазон температур окружающей среды	Рабочее напряжение	Рабочий ток	Степень пылевлагозащиты	Маркировка взрывозащиты
РТВ 402	минус 60 ... +55°С	max. 550 V	max. 50 A	IP66	1Ex e IIC T6...T3 Gb X
РТВ 602	минус 60 ... +55°С	max. 550 V	max. 50 A	IP66	1Ex e IIC T6...T3 Gb X

7.3. Комплект поставки

Соединительные коробки серии РТВ 402;
габаритные размеры корпуса 122x120x91,5 мм

Модель соединительной коробки	Применение		расположение и количество кабельных вводов и заглушек				тип и количество клеммных соединителей				
			Латунный кабельный ввод M25x1,5	Пластиковый кабельный ввод M25x1,5	Резьбовая заглушка M25x1,5	РСМ25	L	N	РЕ	Концевой стопор	Перемычка
РТВ 402-1П/1П	для подключения к силовой сети одной секции саморегулирующегося нагревательного кабеля	A/B	0	0	1	0	2	1	2	2	
РТВ 402(П)-1П/1П		C/D	0	2	0	0	3	2	2	2	
РТВ 402-1П/2П	для подключения к силовой сети двух секций саморегулирующегося нагревательного кабеля	A/B	0	1	0	0	2	1	2	2	
РТВ 402(П)-1П/2П		C/D	0	2	0	0	3	2	2	2	
РТВ 402-1Б/1П	для подключения к силовой сети одной секции саморегулирующегося нагревательного кабеля	A/B	0	1	1	0	2	1	2	2	
РТВ 402(П)-1Б/1П		C/D	1	0	0	0	3	2	2	2	
РТВ 402-1Б/2П	для подключения к силовой сети двух секций саморегулирующегося нагревательного кабеля	A/B	0	1	0	0	2	1	2	2	
РТВ 402(П)-1Б/2П		C/D	1	1	0	0	3	2	2	2	
РТВ 402-2Б/1П	для подключения к силовой сети одной секции саморегулирующегося нагревательного кабеля и для трассировки силового кабеля	A/B	0	1	0	0	2	1	2	2	
РТВ 402(П)-2Б/1П		C/D	2	0	0	0	3	2	2	2	
РТВ 402-1П/0/1РС	для подключения к силовой сети одной секции саморегулирующегося нагревательного кабеля	A/B	0	0	0	1	2	1	2	2	
РТВ 402(П)-1П/0/1РС		C/D	0	1	1	0	3	2	2	2	
РТВ 402-1П/1П/1РС	для подключения к силовой сети двух секций саморегулирующегося нагревательного кабеля	A/B	0	0	0	1	2	1	2	2	
РТВ 402(П)-1П/1П/1РС		C/D	0	2	0	0	3	2	2	2	
РТВ 402-1П/0/2РС	для подключения к силовой сети двух секций саморегулирующегося нагревательного кабеля	A/B	0	0	0	1	2	1	2	2	
РТВ 402(П)-1П/0/2РС		C/D	0	1	0	1	3	2	2	2	
РТВ 402-1Б/0/1РС	для подключения к силовой сети одной секции саморегулирующегося нагревательного кабеля	A/B	0	0	0	1	2	1	2	2	
РТВ 402(П)-1Б/0/1РС		C/D	1	0	1	0	3	2	2	2	
РТВ 402-1Б/1П/1РС	для подключения к силовой сети двух секций саморегулирующегося нагревательного кабеля	A/B	0	0	0	1	2	1	2	2	
РТВ 402(П)-1Б/1П/1РС		C/D	1	1	0	0	3	2	2	2	
РТВ 402-1Б/0/2РС	для подключения к силовой сети двух секций саморегулирующегося нагревательного кабеля	A/B	0	0	0	1	2	1	2	2	
РТВ 402(П)-1Б/0/2РС		C/D	1	0	0	1	3	2	2	2	
РТВ 402-2Б/0/1РС	для подключения к силовой сети одной секции саморегулирующегося нагревательного кабеля и для трассировки силового кабеля	A/B	0	0	0	1	2	1	2	2	
РТВ 402(П)-2Б/0/1РС		C/D	2	0	0	0	3	2	2	2	

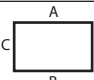
* может быть установлено на кабельном вводе или заглушке

Комплектность поставляемой соединительной коробки может незначительно отличаться от указанной в таблице 7.3, без ухудшения ее технических характеристик и эксплуатационных показателей.

Габаритные размеры соединительной коробки в сборе	Вес коробки в максимальной комплектации	Материал корпуса соединительной коробки	Цвет корпуса
153,0×187,9×91,5 мм	1,60 кг	Полиэфирный стеклопластик	RAL 9011; черный графит
177,4×261,0×94,5 мм	2,50 кг	Полиэфирный стеклопластик	RAL 9011; черный графит

Название компонента / количество, шт.									
Корпус коробки РТВ 402 с клеммным набором; упаковочная коробка со стикером; руководство по эксплуатации (совмещенное с паспортом)	Ввод для небронированного кабеля, пластик, M25x1,5 Ex e	Ввод для бронированного кабеля, латунь, M25x1,5 Ex d	Кольцо заземления, латунь, M25	Уплотнительное кольцо, M25*	Перемычка заземления с крепежом, П06.06x150-00	Устройство механической защиты, РС M25	Уплотнение GP25	Резьбовая заглушка, M25x1,5	
1	2	0	0	3	1	0	2	1	
1	2	0	0	3	1	0	2	1	
1	3	0	0	3	1	0	3	0	
1	3	0	0	3	1	0	3	0	
1	1	1	1	3	1	0	1	1	
1	1	1	1	3	1	0	1	1	
1	2	1	1	3	1	0	2	0	
1	2	1	1	3	1	0	2	0	
1	1	2	2	3	1	0	1	0	
1	1	2	2	3	1	0	1	0	
1	1	0	0	3	1	1	1	1	
1	1	0	0	3	1	1	1	1	
1	2	0	0	3	1	1	2	0	
1	2	0	0	3	1	1	2	0	
1	1	0	0	3	1	2	1	0	
1	1	0	0	3	1	2	1	0	
1	0	1	1	3	1	1	0	1	
1	0	1	1	3	1	1	0	1	
1	1	1	1	3	1	1	1	0	
1	1	1	1	3	1	1	1	0	
1	0	1	1	3	1	2	0	0	
1	0	1	1	3	1	2	0	0	
1	0	2	2	3	1	1	0	0	
1	0	2	2	3	1	1	0	0	

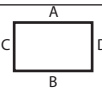
Соединительные коробки серии РТВ 602;
габаритные размеры корпуса 160x160x94,5 мм

Модель соединительной коробки	Применение		расположение и количество кабельных вводов и заглушек				тип и количество клеммных соединителей				
			Латунный кабельный ввод M25x1,5	Пластиковый кабельный ввод M25x1,5	Резьбовая заглушка M25x1,5	РС M25	L	N	РЕ	Концевой стопор	Пере-мычка
РТВ 602-1П/1П	для подключения к силовой сети одной секции саморегулирующегося нагревательного кабеля	A/B	0	0	1	0	3	2	2	2	1
РТВ 602(П)-1П/1П		C/D	0	2	2	0	6	3	3	2	4
РТВ 602-1П/2П	для подключения к силовой сети двух секций саморегулирующегося нагревательного кабеля	A/B	0	0	1	0	3	2	2	2	1
РТВ 602(П)-1П/2П		C/D	0	3	1	0	6	3	3	2	4
РТВ 602-1П/3П	для подключения к силовой сети трех секций саморегулирующегося нагревательного кабеля	A/B	0	1	0	0	3	2	2	2	1
РТВ 602(П)-1П/3П		C/D	0	3	1	0	6	3	3	2	4
РТВ 602-2П/3П	для подключения к силовой сети трех секций саморегулирующегося нагревательного кабеля и его разветвление	A/B	0	1	0	0	3	2	2	2	1
РТВ 602(П)-2П/3П		C/D	0	4	0	0	6	3	3	2	4
РТВ 602-1Б/1П	для подключения к силовой сети одной секции саморегулирующегося нагревательного кабеля	A/B	0	0	1	0	3	2	2	2	1
РТВ 602(П)-1Б/1П		C/D	1	1	2	0	6	3	3	2	4
РТВ 602-1Б/2П	для подключения к силовой сети двух секций саморегулирующегося нагревательного кабеля	A/B	0	0	1	0	3	2	2	2	1
РТВ 602(П)-1Б/2П		C/D	1	2	1	0	6	3	3	2	4
РТВ 602-1Б/3П	для подключения к силовой сети трех секций саморегулирующегося нагревательного кабеля	A/B	0	1	0	0	3	2	2	2	1
РТВ 602(П)-1Б/3П		C/D	1	2	1	0	6	3	3	2	4
РТВ 602-2Б/1П	для подключения к силовой сети одной секции саморегулирующегося нагревательного кабеля и его разветвление	A/B	0	0	1	0	3	2	2	2	1
РТВ 602(П)-2Б/1П		C/D	2	1	1	0	6	3	3	2	4
РТВ 602-2Б/2П	для подключения к силовой сети двух секций саморегулирующегося нагревательного кабеля и его разветвление	A/B	0	1	0	0	3	2	2	2	1
РТВ 602(П)-2Б/2П		C/D	2	1	1	0	6	3	3	2	4
РТВ 602-2Б/3П	для подключения к силовой сети трех секций саморегулирующегося нагревательного кабеля и его разветвление	A/B	0	1	0	0	3	2	2	2	1
РТВ 602(П)-2Б/3П		C/D	2	2	0	0	6	3	3	2	4
РТВ 602-1Б/1Б	для подключения к силовой сети одной секции саморегулирующегося нагревательного кабеля	A/B	0	0	1	0	3	2	2	2	1
РТВ 602(П)-1Б/1Б		C/D	2	0	2	0	6	3	3	2	4
РТВ 602-1Б/2Б	для подключения к силовой сети двух секций саморегулирующегося нагревательного кабеля	A/B	0	0	1	0	3	2	2	2	1
РТВ 602(П)-1Б/2Б		C/D	3	0	1	0	6	3	3	2	4
РТВ 602-1Б/3Б	для подключения к силовой сети трех секций саморегулирующегося нагревательного кабеля	A/B	1	0	0	0	3	2	2	2	1
РТВ 602(П)-1Б/3Б		C/D	3	0	1	0	6	3	3	2	4
РТВ 602-1П/0/1РС	для подключения к силовой сети одной секции саморегулирующегося нагревательного кабеля	A/B	0	0	1	0	3	2	2	2	1
РТВ 602(П)-1П/0/1РС		C/D	0	1	2	1	6	3	3	2	4
РТВ 602-1П/1П/1РС	для подключения к силовой сети двух секций саморегулирующегося нагревательного кабеля	A/B	0	0	1	0	3	2	2	2	1
РТВ 602(П)-1П/1П/1РС		C/D	0	2	1	1	6	3	3	2	4
РТВ 602-1П/0/2РС	для подключения к силовой сети двух секций саморегулирующегося нагревательного кабеля	A/B	0	0	0	1	3	2	2	2	1
РТВ 602(П)-1П/0/2РС		C/D	0	1	2	1	6	3	3	2	4
РТВ 602-1П/2П/1РС	для подключения к силовой сети трех секций саморегулирующегося нагревательного кабеля	A/B	0	0	0	1	3	2	2	2	1
РТВ 602(П)-1П/2П/1РС		C/D	0	3	1	0	6	3	3	2	4
РТВ 602-1П/1П/2РС	для подключения к силовой сети трех секций саморегулирующегося нагревательного кабеля	A/B	0	0	0	1	3	2	2	2	1
РТВ 602(П)-1П/1П/2РС		C/D	0	2	1	1	6	3	3	2	4
РТВ 602-1П/0/3РС	для подключения к силовой сети трех секций саморегулирующегося нагревательного кабеля	A/B	0	0	0	1	3	2	2	2	1
РТВ 602(П)-1П/0/3РС		C/D	0	1	1	2	6	3	3	2	4
РТВ 602-2П/0/1РС	для подключения к силовой сети трех секций саморегулирующегося нагревательного кабеля и его разветвление	A/B	0	0	0	1	3	2	2	2	1
РТВ 602(П)-2П/0/1РС		C/D	0	2	0	1	6	3	3	2	4
РТВ 602-1Б/0/1РС	для подключения к силовой сети одной секции саморегулирующегося нагревательного кабеля	A/B	0	0	1	0	3	2	2	2	1
РТВ 602(П)-1Б/0/1РС		C/D	1	0	2	1	6	3	3	2	4
РТВ 602-1Б/1П/1РС	для подключения к силовой сети двух секций саморегулирующегося нагревательного кабеля	A/B	0	0	1	0	3	2	2	2	1
РТВ 602(П)-1Б/1П/1РС		C/D	1	1	1	1	6	3	3	2	4
РТВ 602-1Б/0/2РС	для подключения к силовой сети двух секций саморегулирующегося нагревательного кабеля	A/B	0	0	0	1	3	2	2	2	1
РТВ 602(П)-1Б/0/2РС		C/D	1	0	2	1	6	3	3	2	4

* может быть установлено на кабельном вводе или заглушке

Название компонента / количество, шт.								
Корпус коробки РТВ 602 с клеммным набором; упаковочная коробка со стикером; руководство по эксплуатации (совмещенное с паспортом)	Ввод для небронированного кабеля, пластик, M25x1,5 Ex e	Ввод для бронированного кабеля, латунь, M25x1,5 Ex d	Кольцо заземления, латунь, M25	Уплотнительное кольцо, M25*	Перемычка заземления с крепежом, П06.06x150-00	Устройство механической защиты, РС M25	Уплотнение GP25	Резьбовая заглушка, M25x1,5
1	2	0	0	5	1	0	2	3
1	2	0	0	5	1	0	2	3
1	3	0	0	5	1	0	3	2
1	3	0	0	5	1	0	3	2
1	4	0	0	5	1	0	4	1
1	4	0	0	5	1	0	4	1
1	5	0	0	5	1	0	5	0
1	5	0	0	5	1	0	5	0
1	1	1	1	5	1	0	1	3
1	1	1	1	5	1	0	1	3
1	2	1	1	5	1	0	2	2
1	2	1	1	5	1	0	2	2
1	3	1	1	5	1	0	3	1
1	3	1	1	5	1	0	3	1
1	1	2	2	5	1	0	1	2
1	1	2	2	5	1	0	1	2
1	2	2	2	5	1	0	2	1
1	2	2	2	5	1	0	2	1
1	3	2	2	5	1	0	3	0
1	3	2	2	5	1	0	3	0
1	0	2	2	5	1	0	0	3
1	0	2	2	5	1	0	0	3
1	0	3	3	5	1	0	0	2
1	0	3	3	5	1	0	0	2
1	0	4	4	5	1	0	0	1
1	0	4	4	5	1	0	0	1
1	1	0	0	5	1	1	1	3
1	1	0	0	5	1	1	1	3
1	2	0	0	5	1	1	2	2
1	2	0	0	5	1	1	2	2
1	1	0	0	5	1	2	1	2
1	1	0	0	5	1	2	1	2
1	3	0	0	5	1	1	3	1
1	3	0	0	5	1	1	3	1
1	2	0	0	5	1	2	2	1
1	2	0	0	5	1	2	2	1
1	1	0	0	5	1	3	1	1
1	1	0	0	5	1	3	1	1
1	4	0	0	5	1	1	4	0
1	4	0	0	5	1	1	4	0
1	3	0	0	5	1	2	3	0
1	3	0	0	5	1	2	3	0
1	2	0	0	5	1	3	2	0
1	2	0	0	5	1	3	2	0
1	0	1	1	5	1	1	0	3
1	0	1	1	5	1	1	0	3
1	1	1	1	5	1	1	1	2
1	1	1	1	5	1	1	1	2
1	0	1	1	5	1	2	0	2
1	0	1	1	5	1	2	0	2

Смотри продолжение таблицы на следующей странице

Модель соединительной коробки	Применение		расположение и количество кабельных вводов и заглушек				тип и количество клеммных соединителей				
			Латунный кабельный ввод М25х1,5	Пластиковый кабельный ввод М25х1,5	Резьбовая заглушка М25х1,5	PC M25	L	N	PE	Концевой стопор	Переключатель
РТВ 602-1Б/2П/1РС	для подключения к силовой сети трех секций саморегулирующегося нагревательного кабеля	A/B	0	1	0	0	3	2	2	2	1
РТВ 602(П)-1Б/2П/1РС		C/D	1	1	1	1	6	3	3	2	4
РТВ 602-1Б/1П/2РС	для подключения к силовой сети трех секций саморегулирующегося нагревательного кабеля	A/B	0	0	0	1	3	2	2	2	1
РТВ 602(П)-1Б/1П/2РС		C/D	1	1	1	1	6	3	3	2	4
РТВ 602-1Б/0/3РС	для подключения к силовой сети трех секций саморегулирующегося нагревательного кабеля	A/B	0	0	0	1	3	2	2	2	1
РТВ 602(П)-1Б/0/3РС		C/D	1	0	1	2	6	3	3	2	4
РТВ 602-2Б/0/1РС	для подключения к силовой сети одной секции саморегулирующегося нагревательного кабеля и его разветвление	A/B	0	0	1	0	3	2	2	2	1
РТВ 602(П)-2Б/0/1РС		C/D	2	0	1	1	6	3	3	2	4
РТВ 602-2Б/1П/1РС	для подключения к силовой сети двух секций саморегулирующегося нагревательного кабеля	A/B	0	0	0	1	3	2	2	2	1
РТВ 602(П)-2Б/1П/1РС		C/D	2	1	1	0	6	3	3	2	4
РТВ 602-2Б/0/2РС	для подключения к силовой сети двух секций саморегулирующегося нагревательного кабеля	A/B	0	0	0	1	3	2	2	2	1
РТВ 602(П)-2Б/0/2РС		C/D	2	0	1	1	6	3	3	2	4
РТВ 602-2Б/2П/1РС	для подключения к силовой сети трех секций саморегулирующегося нагревательного кабеля и его разветвление	A/B	0	1	0	0	3	2	2	2	1
РТВ 602(П)-2Б/2П/1РС		C/D	2	1	1	1	6	3	3	2	4
РТВ 602-2Б/1П/2РС	для подключения к силовой сети трех секций саморегулирующегося нагревательного кабеля и его разветвление	A/B	0	0	0	1	3	2	2	2	1
РТВ 602(П)-2Б/1П/2РС		C/D	2	1	0	1	6	3	3	2	4
РТВ 602-2Б/0/3РС	для подключения к силовой сети трех секций саморегулирующегося нагревательного кабеля и его разветвление	A/B	0	0	0	1	3	2	2	2	1
РТВ 602(П)-2Б/0/3РС		C/D	2	0	0	2	6	3	3	2	4

* может быть установлено на кабельном вводе или заглушке

8. ПОРЯДОК УСТАНОВКИ

Перед началом монтажа соединительной коробки и подключением нагревательных секций убедитесь, что питающая цепь разомкнута, и на всех подключаемых кабелях отсутствует напряжение. Для отключения питания необходимо либо разомкнуть выключатель электрической цепи, либо снять предохранитель.

Шаг 1: Распаковать коробку. Провести внешний осмотр, при этом проверить комплектность поставки изделия.

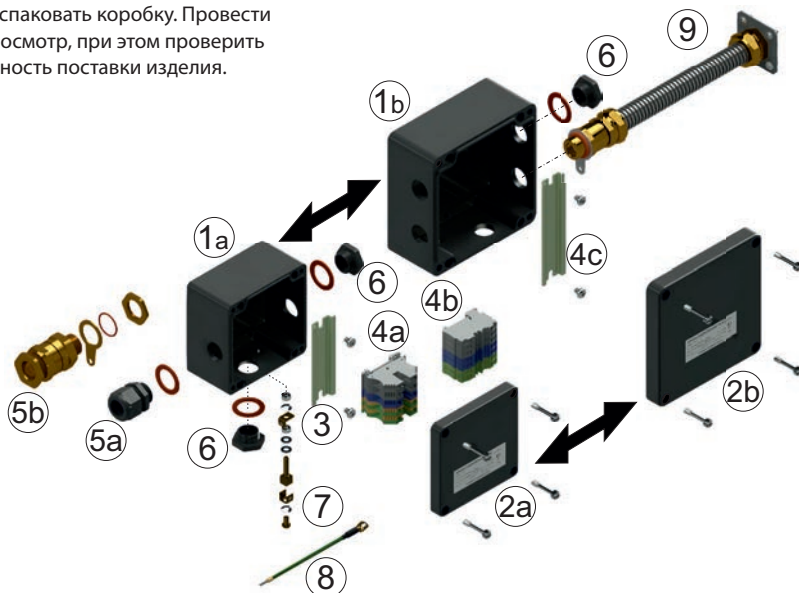


Рисунок 3.

Название компонента / количество, шт.								
Корпус коробок РТВ 402 с клеммным набором; упаковочная коробка со стикером; руководство по эксплуатации (совмещенное с паспортом)	Ввод для небронированного кабеля, пластик, M25x1,5 Ex e	Ввод для бронированного кабеля, латунь, M25x1,5 Ex d	Кольцо заземления, латунь, M25	Уплотнительное кольцо, M25*	Перемычка заземления с крепежом, П06.06x150-00	Устройство механической защиты, РС M25	Уплотнение GP25	Резьбовая заглушка, M25x1,5
1	2	1	1	5	1	1	2	1
1	2	1	1	5	1	1	2	1
1	1	1	1	5	1	2	1	1
1	1	1	1	5	1	2	1	1
1	0	1	1	5	1	3	0	1
1	0	1	1	5	1	3	0	1
1	0	2	2	5	1	1	0	2
1	0	2	2	5	1	1	0	2
1	1	2	2	5	1	1	1	1
1	1	2	2	5	1	1	1	1
1	0	2	2	5	1	2	0	1
1	0	2	2	5	1	2	0	1
1	2	2	2	5	1	1	2	0
1	2	2	2	5	1	1	2	0
1	1	2	2	5	1	2	1	0
1	1	2	2	5	1	2	1	0
1	0	2	2	5	1	3	0	0
1	0	2	2	5	1	3	0	0

После отключения питания проведите повторную проверку наличия напряжения с помощью вольтметра или мультиметра. При работе на электроустановке приоритетом всегда является безопасность, поэтому убедитесь в отсутствии напряжения на электропроводящих частях конструкции. Перед монтажом соединительной коробки определите место ее установки.

Комплект поставки

Поз. №	Описание
1а*	Корпус соединительной коробки РТВ 402 (черный)
1б*	Корпус соединительной коробки РТВ 602 (черный)
2а*	Крышка корпуса соединительной коробки РТВ 402 (черная)
2б*	Крышка корпуса соединительной коробки РТВ 602 (черная)
3	DIN-рейка 35 мм
4а*	Винтовой клеммный набор
4б*	Пружинный клеммный набор
5а*	Ввод для небронированного кабеля Ex e M25x1.5
5б*	Ввод для бронированного кабеля Ex d M25x1.5
6	Заглушка M25x1.5
7	Винт заземления в сборе
8	Перемычка заземления с крепежом П06.06x150-00
9*	РС устройство механической защиты на основе трубы гофрированной стальной

Аксессуары:

Кронштейны – для монтажа соединительных коробок непосредственно на трубопровод
Устройство для ввода кабеля под теплоизоляцию LEK / U

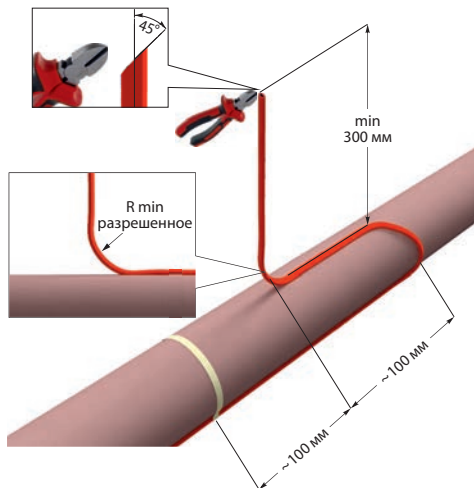
Комплект заделок нагревательных кабелей, выбирается по типу нагревательного кабеля.

Ввод герметичный гибкий ВГГ – для механической защиты нагревательных кабелей от вредных воздействий окружающей среды.

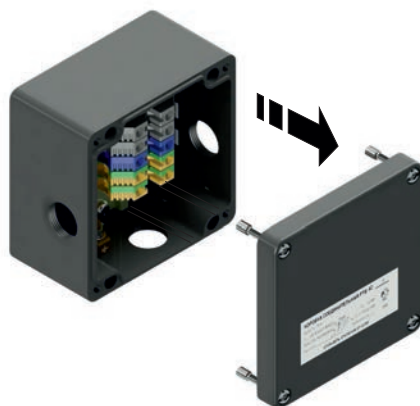
* наличие в комплекте поставки зависит от модели соединительной коробки.

Шаг 2: Закрепите на обогреваемом трубопроводе или резервуаре нагревательные секции. Оставьте излишек кабеля для запаса на разделку.

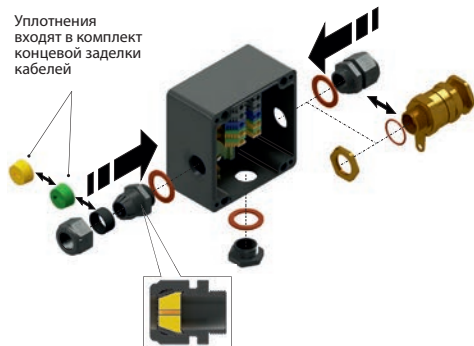
R_{min} разрешенное зависит от типа нагревательного кабеля и температуры окружающей среды при монтаже.



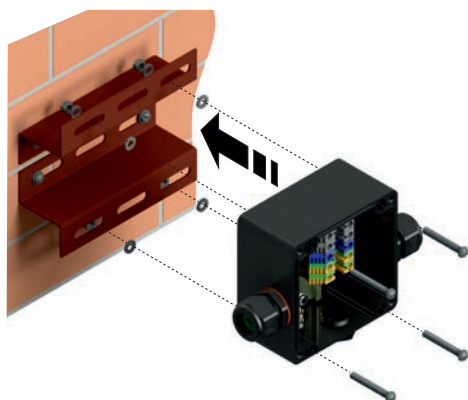
Шаг 3: Снимите крышку соединительной коробки.



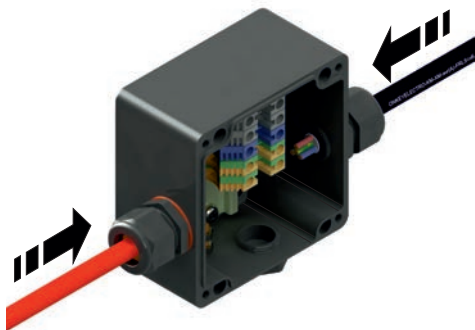
Шаг 4: Установите корпуса кабельных вводов в отверстия в соответствии с моделью коробки и ее назначением. Внутри кабельных вводов установите уплотнения и затяните гайки кабельных вводов.



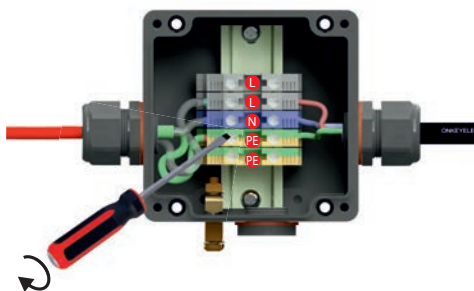
Шаг 5: Установите соединительную коробку на стену или ближайшую металлическую конструкцию, закрепив ее монтажными винтами. Установка соединительной коробки непосредственно на трубопровод осуществляется в помощью кронштейна (не входит в комплект поставки) и металлических строп.



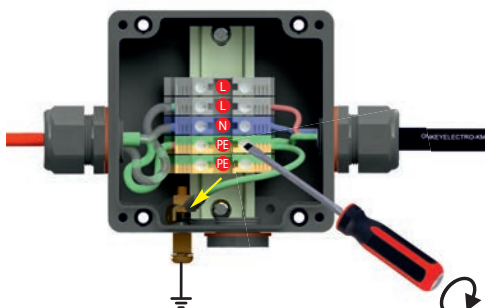
Шаг 6: Введите нагревательный кабель через гайку кабельного ввода с уплотнением. Введите силовой и нагревательный кабели через корпуса кабельных вводов внутрь соединительной коробки, оставив внутри длину кабелей, достаточную для выполнения подключения.



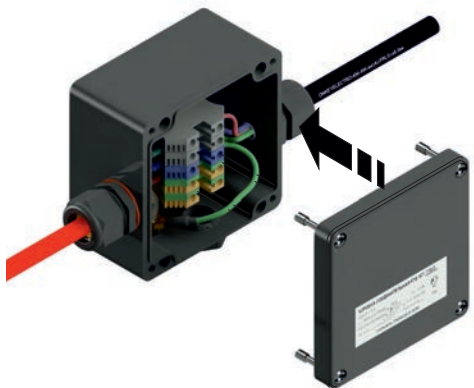
Шаг 7: Подключите силовой кабель и провод заземления к клеммным соединителям. Выполните подключение нагревательных секции в соответствии со схемой.



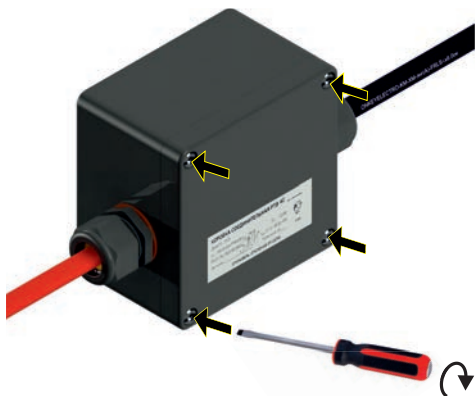
Шаг 8: Соедините лепесток болта заземления и клемму заземления перемычкой (поз. 8). Плотно затяните кабельный ввод.



Шаг 9: Для завершения установки закройте соединительную коробку крышкой и зафиксируйте ее четырьмя невыпадающими винтами.



Шаг 10: Затяните винты. Включите электропитание и введите соединительную коробку в эксплуатацию.



Другие варианты монтажа

(см. Назначение соединительной коробки в табл.6.3 Описание комплектации):

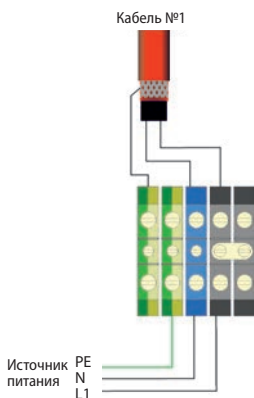
Для подключения к коробке 2, 3 или 4 нагревательных кабелей следуйте вышеизложенному монтажному алгоритму, выбирая при этом подходящий по назначению кабельный ввод.

Приспособления и инструменты для монтажа

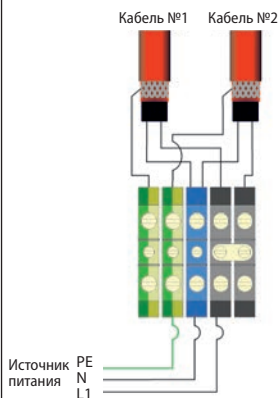
Наименование инструмента	Назначение
Г-образный шестигранный ключ Н4	Для фиксации винтов 5x40 цилиндрических с внутренним шестигранником, крепящие крышку с корпусом
Ключ для круглых шлицевых гаек под внешний диаметр гайки от 45 мм до 52 мм	Для открытия и закрытия крышки коробки РТВ
Отвертка крестовая / шлицевая	Для крепления замков хомутов PFS или крепления коробки РТВ с помощью винтов к Z-профилю
Ножницы по металлу	Для нарезки хомутов (металлической ленты) PFS/30
Ключ рожковый или раздвижной (типа газового)	Для закручивания втулок кабельных вводов

Типовые схемы подключения:

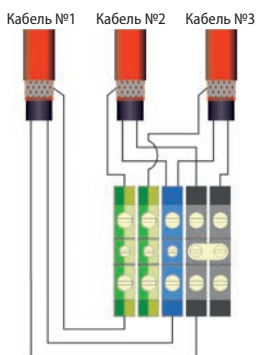
Для подключения одного нагревательного кабеля к источнику питания



Для подключения двух нагревательных кабелей к источнику питания

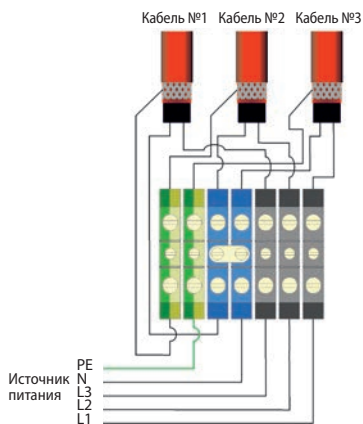


Для Т-образного разветвления нагревательных кабелей

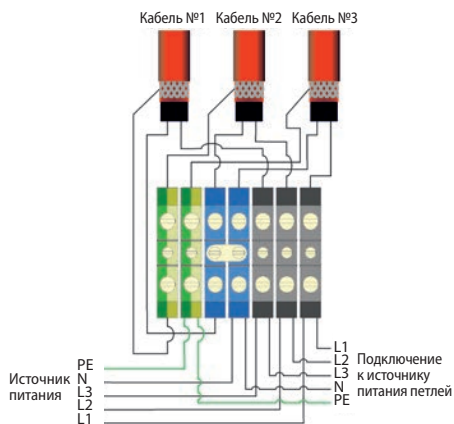


Внимание: при использовании данного способа подключения убедитесь, что общая длина 3-х нагревательных кабелей не превышает максимальную длину нагревательной секции (суммарную длину секций одной марки, подключаемых параллельно), зависящую от типа выбранного нагревательного кабеля и автоматического выключателя.

Для подключения трех нагревательных кабелей к источнику питания



Подключение трёх нагревательных кабелей к источнику питания с одновременным выполнением ответвления силового кабеля к дополнительной нагрузке.



9. СРОК СЛУЖБЫ

Срок службы составляет 25 лет при соблюдении потребителем условий монтажа, эксплуатации и хранения, указанных в настоящем руководстве.

10. СВЕДЕНИЯ О РЕКЛАМАЦИЯХ

При возникновении неисправностей в течение гарантийного срока покупатель должен незамедлительно направить рекламацию изготовителю.

11. СВЕДЕНИЯ О СЕРТИФИКАЦИИ

Продукция соответствует требованиям ТР ТС 012/2011 «О безопасности оборудования для работы во взрывоопасных средах».

Сертификат соответствия требованиям технического регламента Таможенного союза «О безопасности оборудования для работы во взрывоопасных средах» № ЕАЭС RU C-RU.AA87.B00406/20 с маркировкой взрывозащиты 1Ex e IIC T6...T3 Gb X.

Изделие удовлетворяет требованиям Российского морского регистра судоходства части XI «Электрическое оборудование» Правил классификации и постройки морских судов, изд.2017 г., части IV «Техническое наблюдение за изготовлением изделий» Правил технического наблюдения за постройкой судов и изготовлением материалов и изделий для судов, изд. 2016 г.

Свидетельство о типовом одобрении №17.09520.120.



12. СВИДЕТЕЛЬСТВО О ПРИЕМКЕ

Коробка соединительная РТВ 402 _____ / РТВ 602 _____,

серийный № _____ /

Прошла приемку ОТК: визуальный осмотр коробки, проверку соответствия шильдика, проверку количества и типа взрывозащищенных клемм и взрывозащищенных кабельных вводов, проверку соответствия размеров.

Дата производства _____ 20__

Штамп ОТК

Дата продажи _____ 20__

ИЗГОТОВИТЕЛЬ: ООО ОКБ «ГАММА» (входит в ГК «ССТ»)

141280, Россия, Московская обл., г. Ивантеевка, Фабричный пр-д, д. 1, зд. 29 АБК, пом. 603
Тел. / факс: +7 495 989-66-86, E-Mail: info@okb-gamma.ru;
www.okb-gamma.ru