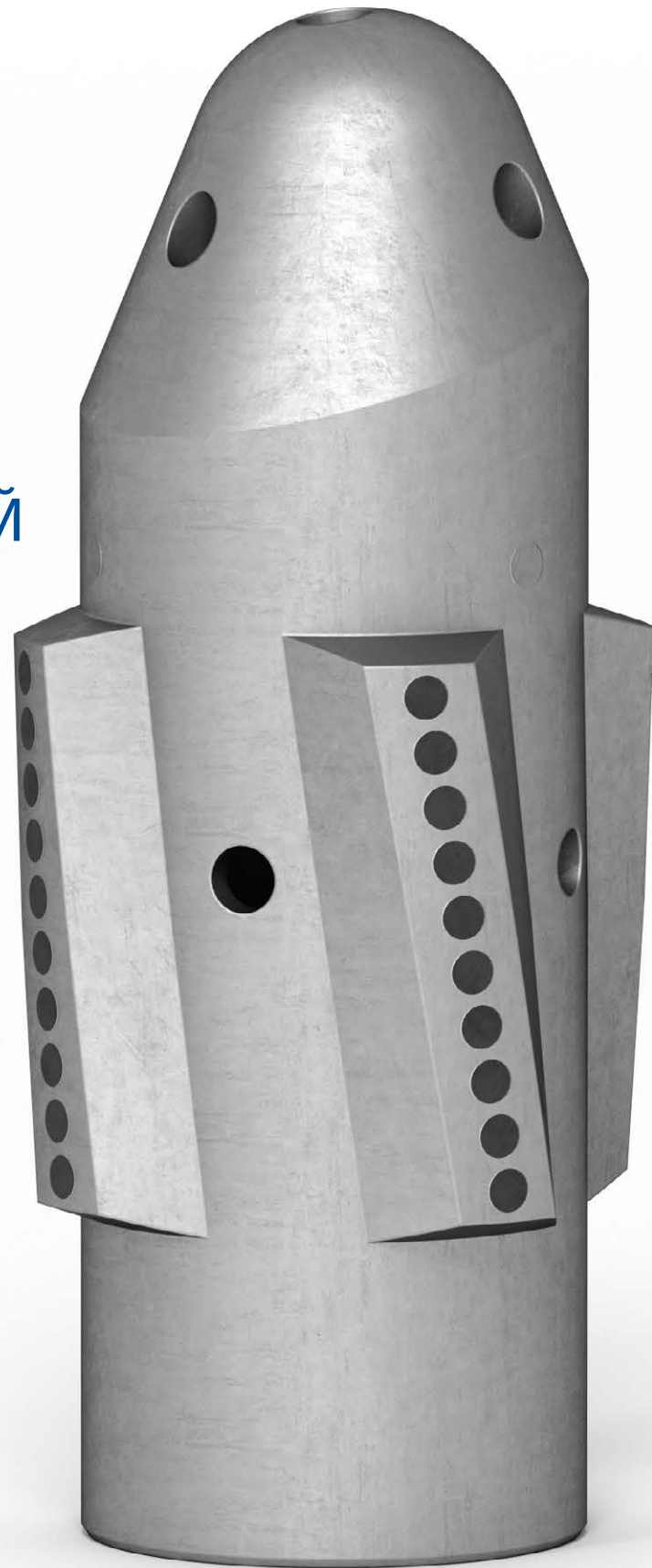


БАШМАК ПРОРАБАТЫВАЮЩИЙ

с обратным
клапаном

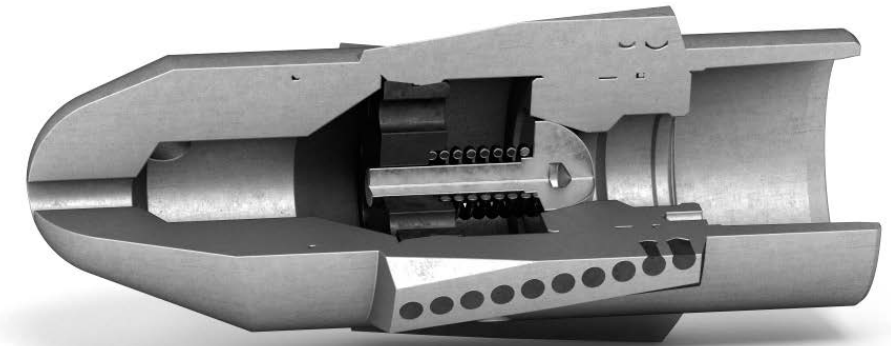


Назначение и область применения:

Башмак предназначен для защиты от повреждения обсадной колонны при спуске, а также проработке мест сужения ствола скважины при её строительстве в осложнённых горно-геологических условиях. Проработка осуществляется с помощью спиральных корусных рёбер, оснащенных твердосплавными вставками. Оснащён обратным клапаном, предотвращающим переток скважинной жидкости или тампонажного раствора из затрубного пространства в колонну.

Преимущества:

1. Любой тип присоединительной резьбы, включая премиальные;
2. Легко разбурируется любыми типами долот;
3. Насадка имеет полусферическую эксцентричную форму и выполнена из высокопрочного алюминиевого сплава, выдерживающего высокие температуры и нагрузки;
4. Армированные карбидом вольфрама прорабатывающие лопасти, предотвращающие преждевременный износ корпуса;
5. Надёжный обратный клапан, выдерживающий давление до 30 МПа



Типоразмер	102/124	102/124	102/124	102/124	102/124	102/124
Наружный диаметр	118	137	148	210	210	288
Диаметр промывочных отверстий, мм	20	22	22	25	25	30
Длина, мм	430	450	470	435	480	580
Количество лопастей, мм	3	3	3	4	4	6