

НАСОСНЫЕ АГРЕГАТЫ типа ЦНСАн

производительностью 13...200 м³/ч

НАЗНАЧЕНИЕ

Насосы центробежные многоступенчатые секционные типа ЦНСн и электронасосные агрегаты на их основе ЦНСАн предназначены для перекачивания обводненной газонасыщенной и товарной нефти в системах внутринефтепромыслового сбора, подготовки и транспорта нефти.

Допускается перекачивание нефти с температурой до +60 °С при условии обязательного применения принудительного охлаждения подшипников.

Насосы ЦНСн могут использоваться для перекачи-

вания воды.

Насосы ЦНСн с сальниковым уплотнением могут применяться для перекачивания воды с разрежением в полости всасывания.

Давление на входе в насосы ЦНСн 13-70...350, ЦНСн 38-44...220, ЦНС 60-66...330 — 0,05-0,3 МПа (0,5-3 кг/см²).

Давление на входе в насосы ЦНСн 60-50...250, ЦНСн 105-98...490, ЦНСн 180-85...425, ЦНСн 300-120...600 — 0,05-0,6 МПа (0,5-6 кг/см²).

ПАРАМЕТРЫ ПЕРЕКАЧИВАЕМОЙ СРЕДЫ

Обводненная газонасыщенная и товарная нефть	
температура, °С	- 0 ... + 45
плотность, кг/м ³	700 ... 1050
кинематическая вязкость, мм ² /с, не более	1,5 x 10 ⁻⁴
водородный показатель, рН	7 ... 8,5
давление насыщенных паров, ГПа, не более	665
содержание газа (объемное), %, не более	3
содержание парафина, %, не более	20
содержание механических примесей, %, не более:	
ЦНСн 13-70...350, ЦНСн 38-44...220, ЦНСн 60-66...330, ЦНСн 105-98...490, ЦНСн 180-85...425, ЦНСн 180-85...425м, ЦНСн 300-120...600, ЦНСн 300-120...600м	0,2
ЦНСн 60-50...250	0,5
размер твердых частиц, мм, не более	до 0,2
микротвердость частиц, ГПа, не более	1,47
обводненность, %, не более	90

Вода	
температура, °С, не более	+ 105
водородный показатель, рН	7 ... 8,5
плотность, кг/м ³ , не более	1500
массовой долей механических примесей, %, не более:	
ЦНСн 13-70...350, ЦНСн 38-44...220, ЦНСн 60-66...330	0,1
ЦНСн 105-98...490, ЦНСн 180-85...425, ЦНСн 180-85...425м, ЦНСн 300-120...600, ЦНСн 300-120...600м	0,2
размер твердых частиц, мм	0,1
микротвердость частиц, ГПа, не более	1,47

КОНСТРУКЦИЯ

Насос типа ЦНСн — центробежный горизонтальный секционный, с количеством секций от 2 до 10.

Разгрузка ротора от осевой силы осуществляется с помощью гидравлической пяты. Концевые уплотнения — сальниковые или механические торцовые. Опорами ротора служат подшипники качения.

Агрегат электронасосный типа ЦНСАн состоит из насоса, электродвигателя, рамы, и ограждения муфты. Ротор насоса приводится во вращение от электродвигателя через упругую втулочно-пальцевую муфту.

УСЛОВИЯ ЭКСПЛУАТАЦИИ

Агрегаты поставляются с электродвигателями взрывозащищенного исполнения и могут применяться во взрывопожароопасных помещениях класса В-1а по ПУЭ.

Давление на входе в насосы всех типов — 0,05-0,3 МПа (0,5-3 кг/см²).

СТРУКТУРА УСЛОВНОГО ОБОЗНАЧЕНИЯ

Примеры условного обозначения насоса и агрегата:

Насос **ЦНСнт 180-128М-УХЛ5 ТУ 3631-055-00217389-96**

Агрегат **ЦНСАн 105-441-УХЛ5 ТУ 3631-055-00217389-96**

	ЦНСАн	х	-XXX	- XXX	- УХЛ5	ТУ 3631-005-00217389-96
исполнение насоса — для нефти						
обозначение исполнения уплотнения вала насоса: без обозначения — сальниковое, т — торцовое						
производительность, м ³ /ч						
напор, м						
для эксплуатации в районах умеренного и холодного климата						

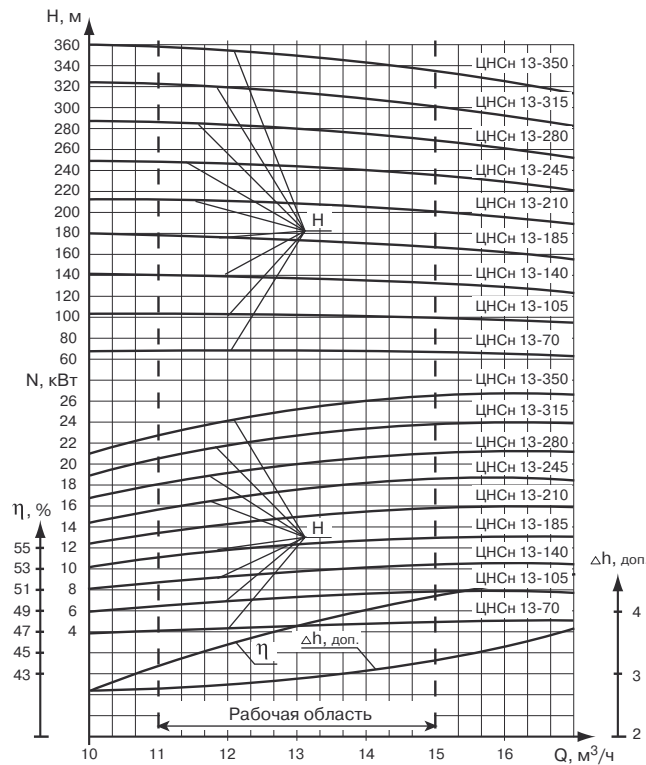
ТЕХНИЧЕСКИЕ ХАРАКТЕРИСТИКИ

(Насосы ЦНСн 13-70...350, ЦНСн 38-44...220, ЦНСн 60-66...330)

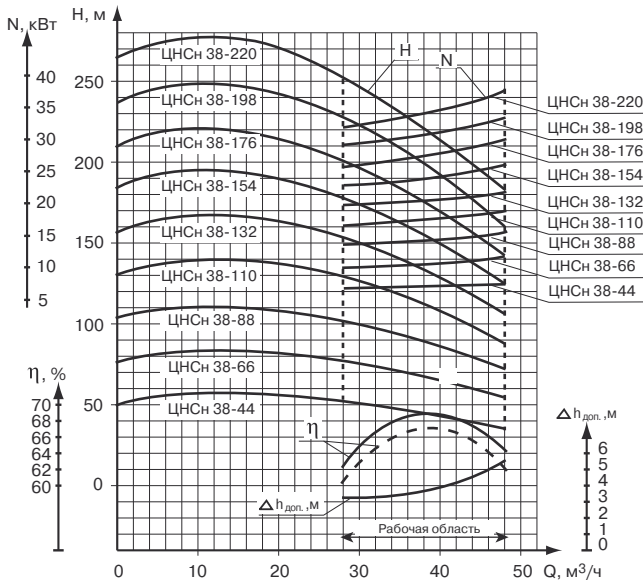
марка насоса	число ступеней	подача номинальная, м ³ /с (м ³ /ч)	напор, м	синхр. частота вращения, с ⁻¹ (об/мин)	потребляемая мощность, кВт, не более	допускаемый кавитационн. запас, м, не более	кпд насоса (агрегата), %, не менее	средняя наработка на отказ, ч., не менее	установленная безотказ. наработка, ч, не менее	средний ресурс, ч, не менее	средний срок службы, лет, не менее	масса, кг, не более
ЦНСн 13-70	2	0,0036 (13)	70	50 (3000)	5,2	3*	48 (45)	6100		9500	5	195
ЦНСн 13-105	3		105		7,7							225
ЦНСн 13-140	4		140		10,3							255
ЦНСн 13-175	5		175		12,9							280
ЦНСн 13-210	6		210		15,2							310
ЦНСн 13-245	7		245		17,7							340
ЦНСн 13-280	8		280		20,2							370
ЦНСн 13-315	9		315		22,8							390
ЦНСн 13-350	10		350		25,3							425
ЦНСн 38-44	2		0,011 (38)		44							50 (3000)
ЦНСн 38-66	3	66		10,2	225							
ЦНСн 38-88	4	88		13,6	255							
ЦНСн 38-110	5	110		17,0	280							
ЦНСн 38-132	6	132		19,8	310							
ЦНСн 38-154	7	154		23,1	340							
ЦНСн 38-176	8	176		26,4	370							
ЦНСн 38-198	9	198		29,7	390							
ЦНСн 38-220	10	220		33,0	425							
ЦНСн 60-66	2	0,017 (60)		66	50 (3000)	15,7	4,5*	60 (57)	4000		6000	
ЦНСн 60-99	3		99	23,5		270						
ЦНСн 60-132	4		132	31,3		315						
ЦНСн 60-165	5		165	39,1		350						
ЦНСн 60-198	6		165	45,6		390						
ЦНСн 60-231	7		231	53,2		430						
ЦНСн 60-264	8		264	60,8		470						
ЦНСн 60-297	9		297	68,4		510						
ЦНСн 60-330	10		330	76,0		555						

- Показатели надежности определены для насосов с учетом использования комплекта запасных частей (за отдельную плату).
- Допускаемое отклонение напора при изготовлении плюс 5% минус 3%, при выработке среднего ресурса - минус 10%. Для насосов ЦНСн 13-70...350 допускаемое отклонение напора: при изготовлении + 12% - 5%; при выработке среднего ресурса -10% от нижнего предела значения.
- Мощность насоса указана в номинальном режиме без учета допуска на напор.
- Допустимый кавитационный запас дан для агрегатов, перекачивающих воду с разрежением на всасывании.
- Установленная наработка на отказ — без учета замены сальниковой набивки и регулировки разбега ротора.

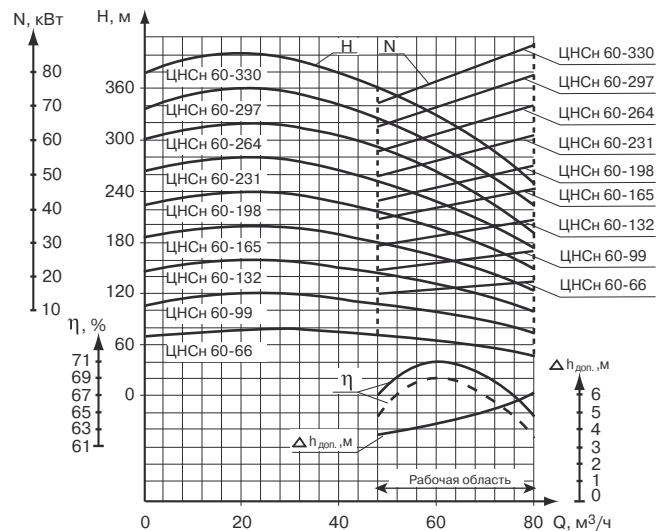
Q-H - характеристики



Насосы ЦНСн 13-70...360



Насосы ЦНСн 38-44...220



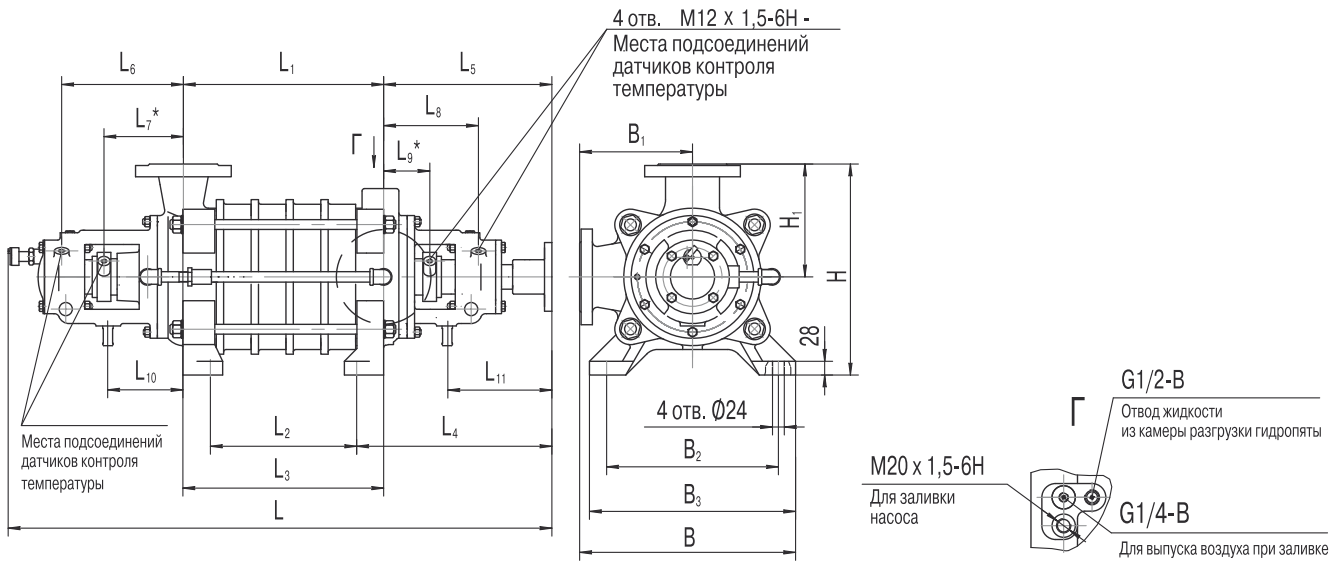
Насосы ЦНСн 60-66...330

Указаны характеристики насосов, испытанных на воде с температурой 25 °С, плотностью 997 кг/м³, при барометр. давлении 1013 гПа (760 мм. рт. ст.)

Δh доп. указан для насосов, перекачивающих воду с температурой до 45 °С.

ГАБАРИТНЫЕ И ПРИСОЕДИНИТЕЛЬНЫЕ РАЗМЕРЫ

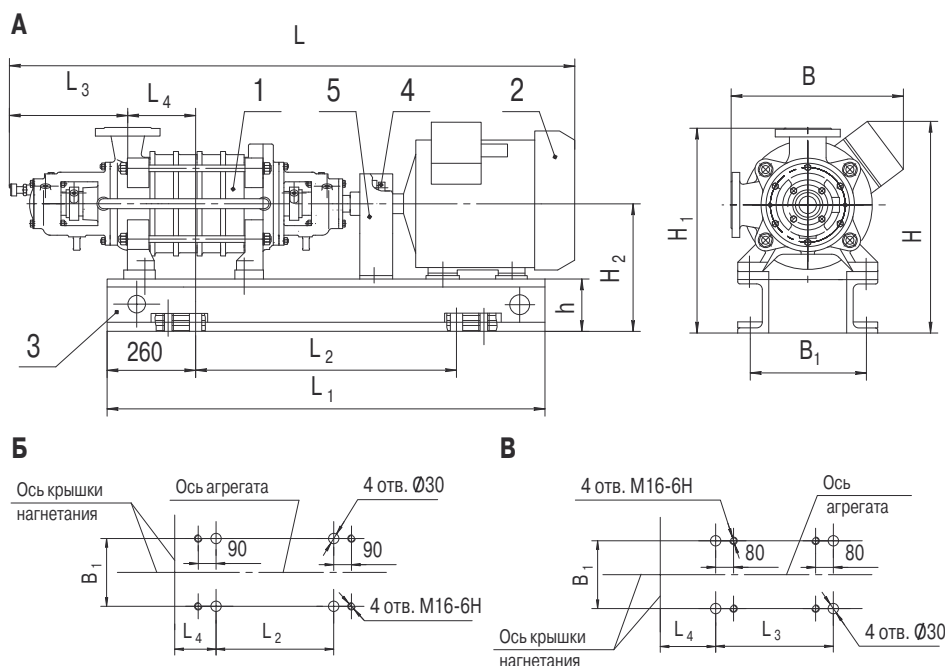
(насосы ЦНСн 13-70...350, ЦНСн 38-44...220, ЦНСн 60-66...330)



марка насоса	размеры, мм																		
	L	L ₁	L ₂	L ₃	L ₄	L ₅	L ₆	L ₇ *	L ₈	L ₉	L ₁₀	L ₁₁	B	B ₁	B ₂	B ₃	H	H ₁	
ЦНСн 13-70	905	195	85	195															
ЦНСн 38-44																			
ЦНСн 13-105	975	266	156	266															
ЦНСн 38-66																			
ЦНСн 13-140	1045	337	227	337															
ЦНСн 38-88																			
ЦНСн 13-175	1115	408	298	408															
ЦНСн 38-110																			
ЦНСн 13-210	1190	479	369	479	400	345	250	160	195	95	155	215	440	230	350	420	430	230	
ЦНСн 38-132																			
ЦНСн 13-245	1260	550	440	550															
ЦНСн 38-154																			
ЦНСн 13-280	1330	621	511	621															
ЦНСн 38-176																			
ЦНСн 13-315	1400	692	582	692															
ЦНСн 38-198																			
ЦНСн 13-350	1470	763	653	763															
ЦНСн 38-220																			
ЦНСн 60-66	930	210	110	247															
ЦНСн 60-99	1010	300	190	327															
ЦНСн 60-132	1090	380	270	407															
ЦНСн 60-165	1170	460	350	487															
ЦНСн 60-198	1250	540	430	567	397	353	250	160	200	110	160	215	520	270	430	500	500	270	
ЦНСн 60-231	1330	620	510	647															
ЦНСн 60-264	1410	700	590	727															
ЦНСн 60-297	1490	780	670	807															
ЦНСн 60-330	1570	860	750	887															

ГАБАРИТНЫЕ И ПРИСОЕДИНИТЕЛЬНЫЕ РАЗМЕРЫ

(агрегаты ЦНСАн 13-70...350, ЦНСАн 38-44...220, ЦНСАн 60-66...330)



- 1 — насос
- 2 — электродвигатель
- 3 — рама
- 4 — муфта
- 5 — кожух муфты

А — общий вид

Б — схема расположения отверстий на раме под фундаментные болты и регулировочные винты в агрегатах
 ЦНСАн 13-70...350
 ЦНСАн 38-44...220
 ЦНСАн 60-66...198

В — схема расположения отверстий на раме под фундаментные болты и регулировочные винты в агрегатах
 ЦНСАн 60-231...330

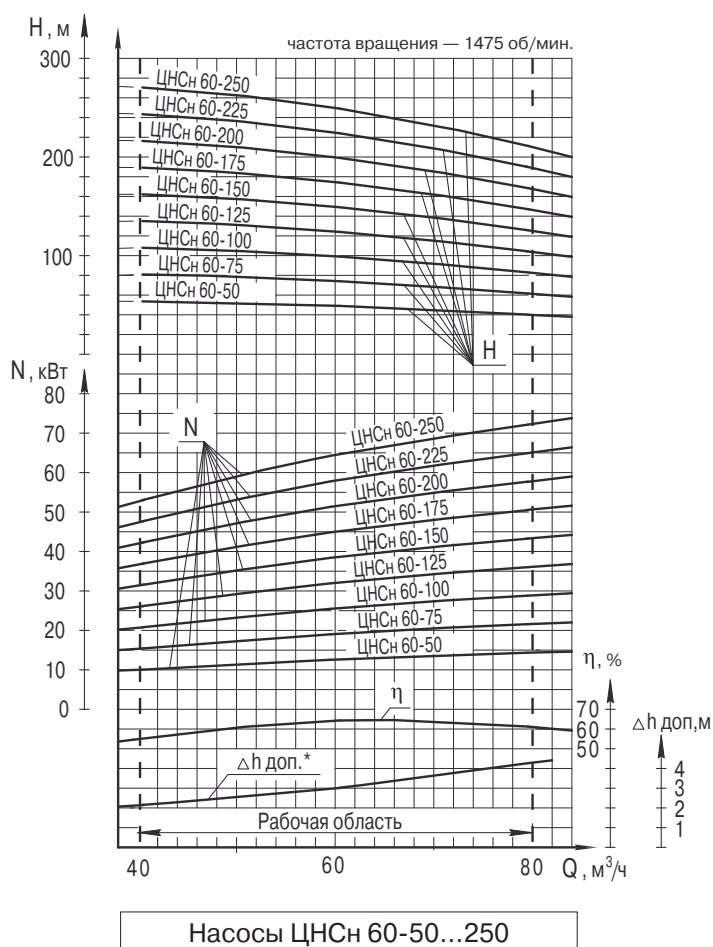
марка насоса	марка и мощность комплектующих электродвигателей	размеры, мм											масса агрегата, кг						
		L ₁	L ₂	L ₃	L ₄	B ₁	H ₁	H ₂	h	L	B	H							
ЦНСАн 13-70	BA 160S2, 15 кВт	1000	480	360	230	350	577	347	140	1640	440	690	425						
ЦНСАн 13-105	BA 160M2, 18,5 кВт	1150	630		200					1710			455						
ЦНСАн 13-140	BA 180S2, 22 кВт	1250	730		185					1810			550						
ЦНСАн 13-175	BA 180M2, 30 кВт	1300	780		225					1870		590							
ЦНСАн 13-210		1400	880		200					2000		680							
ЦНСАн 13-245	BA 200M2, 37 кВт	1550	1030		165					2070		710							
ЦНСАн 13-280	BA 200L2, 45 кВт	1650	1130		175					2260		920							
ЦНСАн 13-315		1700	1180		200					2330		950							
ЦНСАн 13-350	АИМ225M2, 55 кВт	1850	1330		200					2520		800	810	1080					
ЦНСАн 38-44	АИМ160M2, 18,5 кВт	1100	580		180					1640		577	347	140	1640	440	690	425	
ЦНСАн 38-66		1150	630		200					1710					455				
ЦНСАн 38-88	АИМ180M2, 30 кВт	1250	730		205					1810		577	347	140	1810	440		710	550
ЦНСАн 38-110		1300	780		225					1870					590				
ЦНСАн 38-132	BA 200L2, 45 кВт	1450	930		235					2000		582	352	140	2000	440	710		680
ЦНСАн 38-154		1550	1030		205					2070					710				
ЦНСАн 38-176	АИМ225M2, 55 кВт	1650	1130	200	2260	604	374	140	2260	590	770	920							
ЦНСАн 38-198		1700	1180	220	2330				950										
ЦНСАн 38-220	2B250S2, 55 кВт	1900	1380	195	2520	406	640	410	2520	800		810	1080						
ЦНСАн 60-66	BA 180M2, 30 кВт	1200	680	365	180	430	662	392	240	1670	800	750	485						
ЦНСАн 60-99	BA 200L2, 45 кВт	1300	780		195					1825			620						
ЦНСАн 60-132	АИМ225M2, 55 кВт	1400	880		205					2115			660	790	240	2115	800	910	750
ЦНСАн 60-165		1600	1080		170					2220		1020							
ЦНСАн 60-198	2B250S2, 55 кВт	1650	1130		200					2300		800	910	2300	800	910	1045		
ЦНСАн 60-231	2B280S2, 110 кВт	1850	1330		195					2450		457	800	530	240	2450	880	970	1190
ЦНСАн 60-264		1950	1430							2525						1280			
ЦНСАн 60-297	BAO2-280S2, 132 кВт	2000	1480		195					2725		457	800	530	240	2725	950	650	1580
ЦНСАн 60-330		2100	1580							2810						1610			

ТЕХНИЧЕСКИЕ ХАРАКТЕРИСТИКИ			(Насосы ЦНСн 60-50...250)			
марка насоса	подача, м ³ /ч	напор, м	синхронная частота вращ., об/мин	мощность электродвигателя, кВт	допускаемый кавитацион. запас, м, не более	масса насоса, кг, не более
ЦНСн 60-50	0,0166 (60)	50	25 (1500)	22	3*	460
ЦНСн 60-75		75		37		520
ЦНСн 60-100		100		45		575
ЦНСн 60-125		125		75		635
ЦНСн 60-150		150		75		690
ЦНСн 60-175		175		90		750
ЦНСн 60-200		200		90		810
ЦНСн 60-225		225		110		865
ЦНСн 60-250		250		110		925

Допускаемое производственное предельное отклонение напора на номинальном режиме (+5...-3)%, после выработки среднего ресурса — (-10)%.

* Показатель указан для насосов, перекачивающих воду, температурой до +45 °С.

Q-H - характеристики

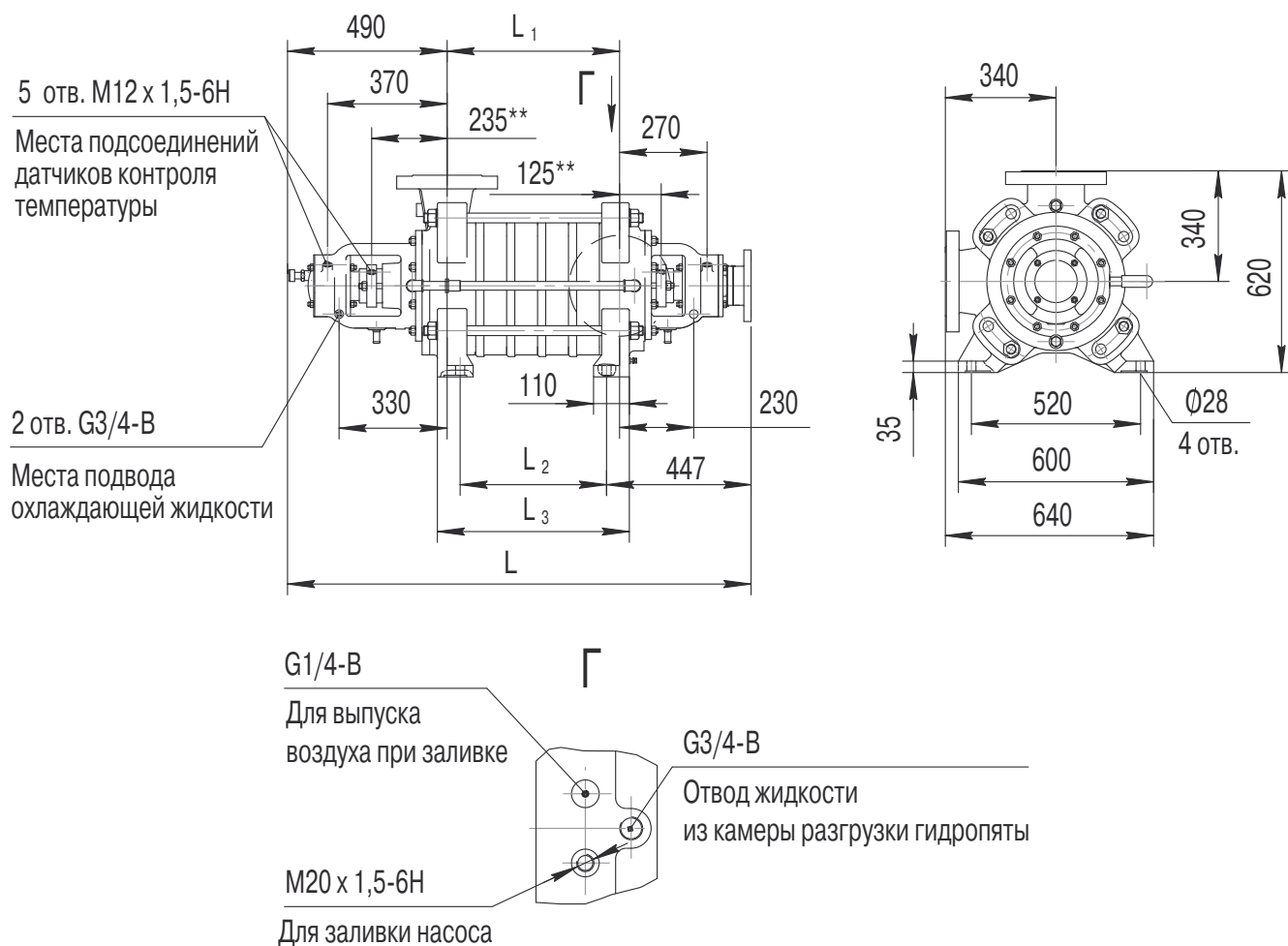


Указаны характеристики насосов, испытанных на воде с температурой 25 °С, плотностью 997 кг/м³.

Δh доп. указан для насосов, перекачивающих воду с температурой до 45 °С.

ГАБАРИТНЫЕ И ПРИСОЕДИНИТЕЛЬНЫЕ РАЗМЕРЫ

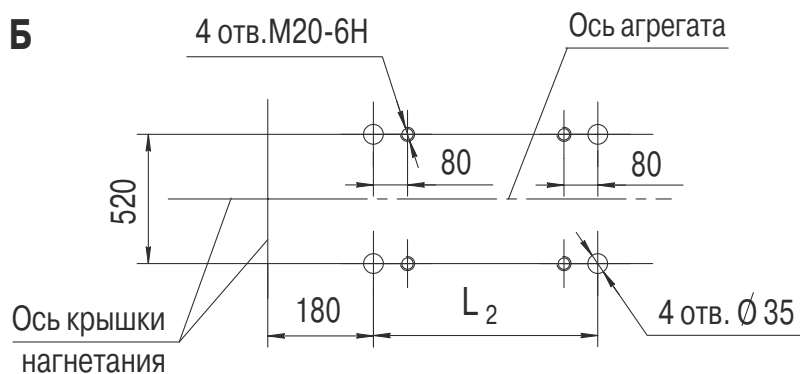
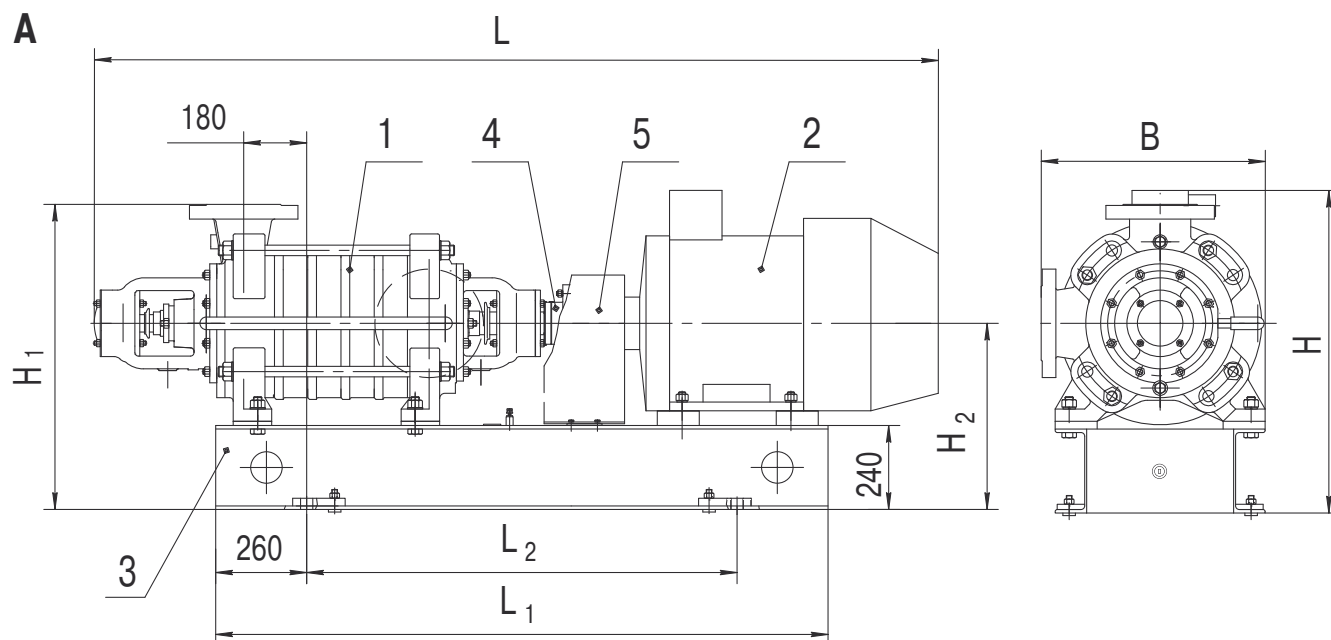
(насосы ЦНСн 60-50...250)



марка насоса	размеры, мм			
	L ₁	L ₂	L ₃	L
ЦНСн 60-50	245	165	305	1140
ЦНСн 60-75	340	260	400	1235
ЦНСн 60-100	435	355	495	1330
ЦНСн 60-125	530	450	590	1425
ЦНСн 60-150	625	545	685	1520
ЦНСн 60-175	720	640	780	1615
ЦНСн 60-200	815	735	875	1710
ЦНСн 60-225	910	830	970	1805
ЦНСн 60-250	1005	925	1065	1900

ГАБАРИТНЫЕ И ПРИСОЕДИНИТЕЛЬНЫЕ РАЗМЕРЫ

(агрегаты ЦНСАн 60-50...250)



- 1 — насос
- 2 — электродвигатель
- 3 — рама
- 4 — муфта
- 5 — кожух муфты

А — общий вид агрегата

Б — схема расположения отверстий на раме под фундаментные болты и регулировочные винты в агрегатах ЦНСАн 60-50...250

марка насоса	марка и мощность комплектующих электродвигателей	размеры, мм							масса агрегата, кг
		L ₁	L ₂	H ₁	H ₂	L	B	H	
ЦНСн 60-50	BA 180S2, 22 кВт	1300	780	872	532	1840	640	880	830
ЦНСн 60-75	BA 200M4, 37 кВт	1500	980			2040		890	980
ЦНСн 60-100	BA 200L4, 45 кВт	1650	1130			2175		1070	
ЦНСн 60-125	2B250S4, 75 кВт	1750	1230			2475	800	920	1480
ЦНСн 60-150	2B250S4, 75 кВт	1850	1330			2570	800	920	1540
ЦНСн 60-175	2B250M4, 90 кВт	2000	1480			2665			1680
ЦНСн 60-200	2B250M4, 90 кВт	2100	1580			2760			1750
ЦНСн 60-225	2B280S4, 110 кВт	2250	1730	902	562	2955	885	970	2000
ЦНСн 60-250	2B280S4, 110 кВт	2350	1830						3050

НАЗНАЧЕНИЕ**(насосные агрегаты ЦНСн 105-98...490, ЦНСн 180-85...425М, ЦНСн 300-120...600, ЦНСн 300-120...600М)**

Агрегаты ЦНСАн 180-85...425, ЦНСАн 180-85...425М, ЦНСАн 300-120...600 и ЦНСАн 300-120...600М предназначены для перекачивания обводненной газонасыщенной и товарной нефти в системах внутрипромыслового сбора, подготовки и транспорта нефти. Также могут применяться для опрессовки масляной системы и для подачи масла в систему регулирования при пуске и остановке турбогенераторов при синх. частоте вращения

25 с⁻¹ (1500 об/мин) и 16,6 с⁻¹ (1000 об/мин).

Рабочая жидкость — масло турбинное Т₂₂, ГОСТ 32-74, диапазон рабочих температур — +50...55 °С, вязкость кинематическая — 20-25 сСт, плотность — 0,88 г/см³.

Давление на входе в насос 0,05-0,6 МПа (0,5-6 кг/см²). Давление на входе в насос, перекачивающий горячую воду — не менее 0,1 МПа (1 кгс/см²).

ТЕХНИЧЕСКИЕ ХАРАКТЕРИСТИКИ

марка агрегата	число ступеней насоса	марка насоса	комплект. электродвигатель		масса насоса, кг, не более	масса агрегата, кг, не более
			тип	мощность, кВт		
ЦНСАн 105-98	2	ЦНСн 105-98	2В-250S2	75	500	1130
ЦНСАн 105-147	3	ЦНСн 105-147	2В-280S2	110	540	1540
ЦНСАн 105-196	4	ЦНСн 105-196	BAO2-280S2	132	600	1770
ЦНСАн 105-245	5	ЦНСн 105-245	BAO2-280M2	160	660	1880
ЦНСАн 105-294	6	ЦНСн 105-294	BAO2-450S2	200	730	2830
ЦНСАн 105-343	7	ЦНСн 105-343	BAO2-450M2	250	790	2950
ЦНСАн 105-392	8	ЦНСн 105-392	BAO2-450M2	250	850	3000
ЦНСАн 105-441	9	ЦНСн 105-441	BAO2-450LA2	315	910	3320
ЦНСАн 105-490	10	ЦНСн 105-490	BAO2-450LA2	315	970	3400
ЦНСАн 180-85	2	ЦНСн 180-85	2В-250S4	75	670	1470
ЦНСАн 180-125	3	ЦНСн 180-125	BAO2-280S4	132	800	2020
ЦНСАн 180-170	4	ЦНСн 180-170	BAO2-280M4	160	910	2180
ЦНСАн 180-212	5	ЦНСн 180-212	BAO2-450S4	200	1040	3250
ЦНСАн 180-255	6	ЦНСн 180-255	BAO2-450M4	250	1170	3520
ЦНСАн 180-297	7	ЦНСн 180-297	BAO2-450LA4	315	1290	3990
ЦНСАн 180-340	8	ЦНСн 180-340	BAO2-450LA4	315	1420	4170
ЦНСАн 180-383	9	ЦНСн 180-383	BAO2-450LA4	315	1550	4230
ЦНСАн 180-425	10	ЦНСн 180-425	BAO2-450LB4	400	1660	4730
ЦНСАн 300-120	2	ЦНСн 300-120	BAO2-450S4	200	1106	3280
ЦНСАн 300-180	3	ЦНСн 300-180	BAO2-450M4	250	1251	3600
ЦНСАн 300-240	4	ЦНСн 300-240	BAO2-450LA4	315	1395	4100
ЦНСАн 300-300	5	ЦНСн 300-300	BAO2-450LB4	400	1599	4680
ЦНСАн 300-360	6	ЦНСн 300-360	BAO2-560S4	500	1750	5170
ЦНСАн 300-420	7	ЦНСн 300-420	BAO2-560M4	630	1902	5680
ЦНСАн 300-480	8	ЦНСн 300-480	BAO2-560M4	630	2106	5900
ЦНСАн 300-540	9	ЦНСн 300-540	BAO2-560LA4	800	2258	6700
ЦНСАн 300-600	10	ЦНСн 300-600	BAO2-560LB4	1000	2410	7770

* Допускается комплектация агрегатов другими типами электродвигателей, обеспечивающих нормальную работу насоса.

Технические характеристики, габаритные и присоединительные размеры насосов ЦНСн 180-85...425М и ЦНСн 300-120...600М (модернизированных) полностью соответствуют насосам ЦНСн 180-85...425 и ЦНСн 300-120...600. Отличие заключается в возможности проведения замены защитной рубашки вала со стороны полумуфты электродвигателя без полной разборки насоса,

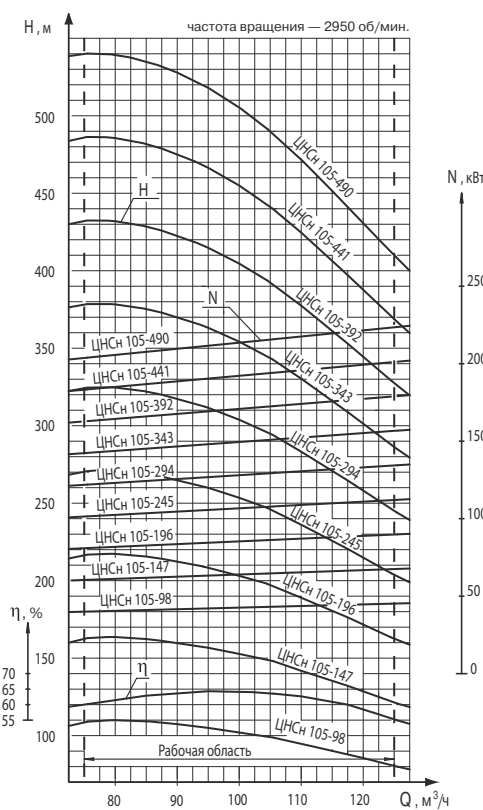
что значительно экономит время и средства служб эксплуатации. Кроме того, использование комплекта сменных частей в модернизированных насосах с торцовым уплотнением (прикладывается по требованию заказчика) позволяет на время ремонта торцового уплотнения перевести насос на работу с сальниковым уплотнением.

ТЕХНИЧЕСКИЕ ХАРАКТЕРИСТИКИ

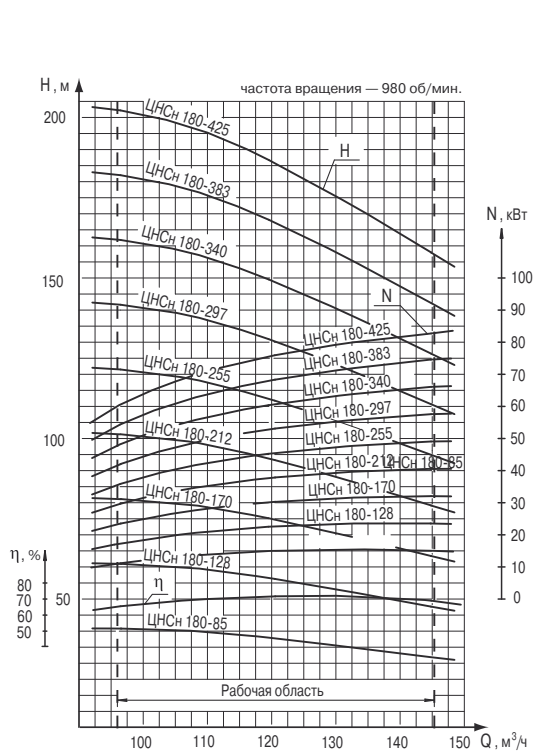
марка агрегата	подача, м ³ /с (м ³ /ч)	напор, м	синхронная частота вращ., с ⁻¹ об/мин	потребляемая мощность насоса, кВт, не более	допускаемый кавитационный запас, м, не более	кпд агрегата, (насоса), %, не менее
ЦНСАн 105-98	0,03 (105)	98	50 (3000)	45	6*	59 (63)
ЦНСАн 105-147		147		67		
ЦНСАн 105-196		196		190		
ЦНСАн 105-245		245		111		
ЦНСАн 105-294		294		134		
ЦНСАн 105-343		343		156		
ЦНСАн 105-392		392		178		
ЦНСАн 105-441		441		201		
ЦНСАн 105-490		490		216		
ЦНСАн 180-85		0,05 (180) [0,0317 (120)]		85 (37)		
ЦНСАн 180-125	128 (56)		89 (23)			
ЦНСАн 180-170	170 (75)		119 (31)			
ЦНСАн 180-212	212 (93)		148 (37)			
ЦНСАн 180-255	255 (112)		178 (45)			
ЦНСАн 180-297	297 (131)		208 (53)			
ЦНСАн 180-340	340 (150)		238 (61)			
ЦНСАн 180-383	383 (168)		268 (69)			
ЦНСАн 180-425	425 (187)		297 (76)			
ЦНСАн 300-120	0,083 (300) [0,055 (200)]		120 (53)	25 (1500) [16,6 (1000)]	140 (40)	6*
ЦНСАн 300-180		180 (79)	210 (60)			
ЦНСАн 300-240		240 (106)	280 (80)			
ЦНСАн 300-300		300 (132)	350 (100)			
ЦНСАн 300-360		360 (158)	420 (120)			
ЦНСАн 300-420		420 (185)	490 (190)			
ЦНСАн 300-480		480 (211)	560 (160)			
ЦНСАн 300-540		540 (238)	630 (180)			
ЦНСАн 300-600		600 (264)	700 (200)			

1. Параметры приведены для номинального режима работы агрегатов на воде с температурой + 20 °С, плотностью 997 кг/м³, при барометрическом давлении 1013 гПа (760 мм.рт.ст.).
2. Допустимое производственное отклонение напора при номинальном режиме - (+5 -3)%.
3. Мощность насоса указана в номинальном режиме без учета допуска на напор.
4. [] — показатели агрегатов, применяемых для перекачивания масла турбинного на частоте вращения синхронной 1000 об/мин с электродвигателем по согласованию с потребителем.
5. * — показатель дан для агрегатов, перекачивающих воду с разрежением со стороны всасывания.

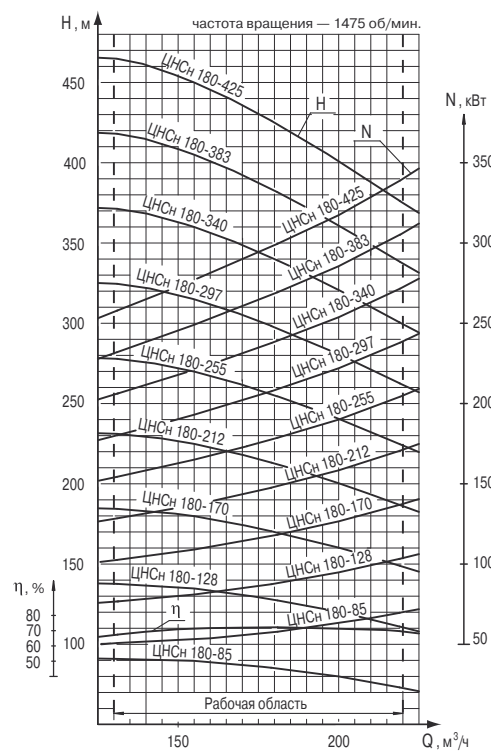
Q-H - характеристики



Насосы ЦНСн 105-98...490

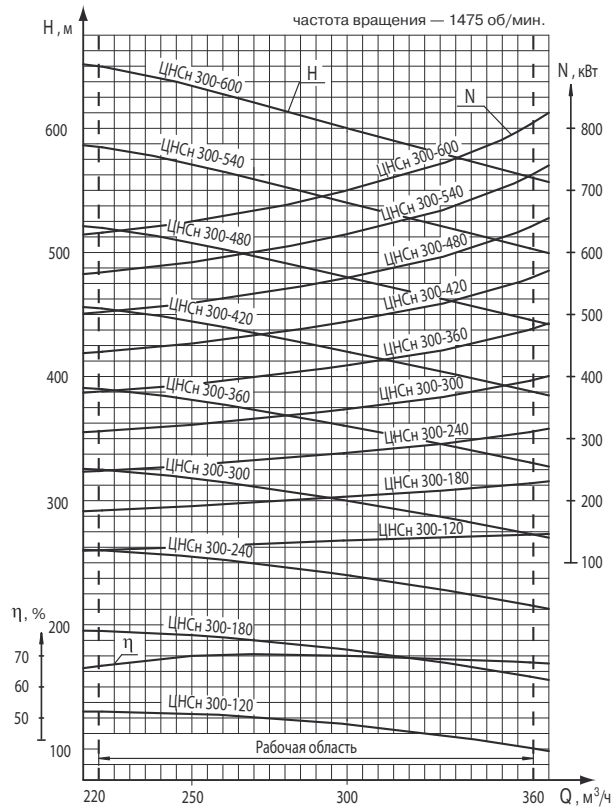
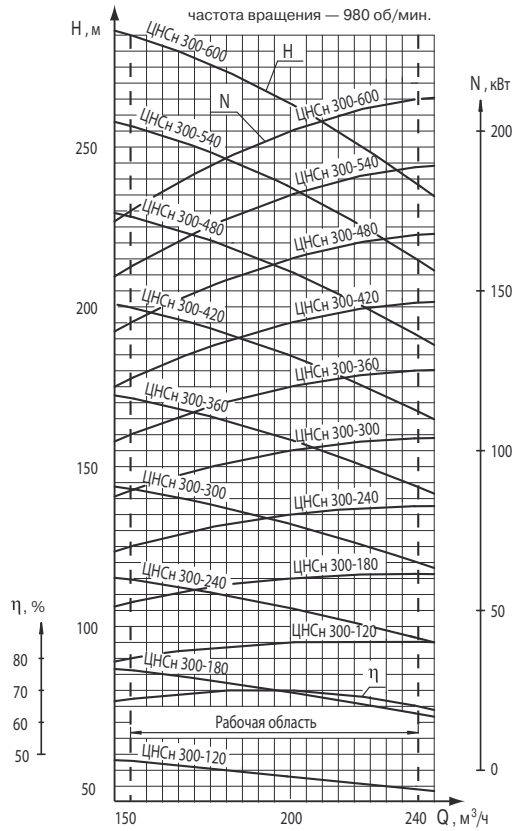


Насосы ЦНСн 180-85...425



Указаны характеристики насосов, испытанных на воде с температурой 20 °С, плотностью 997 кг/м³, при барометрическом давлении 1013 гПа (760 мм. рт. ст.)

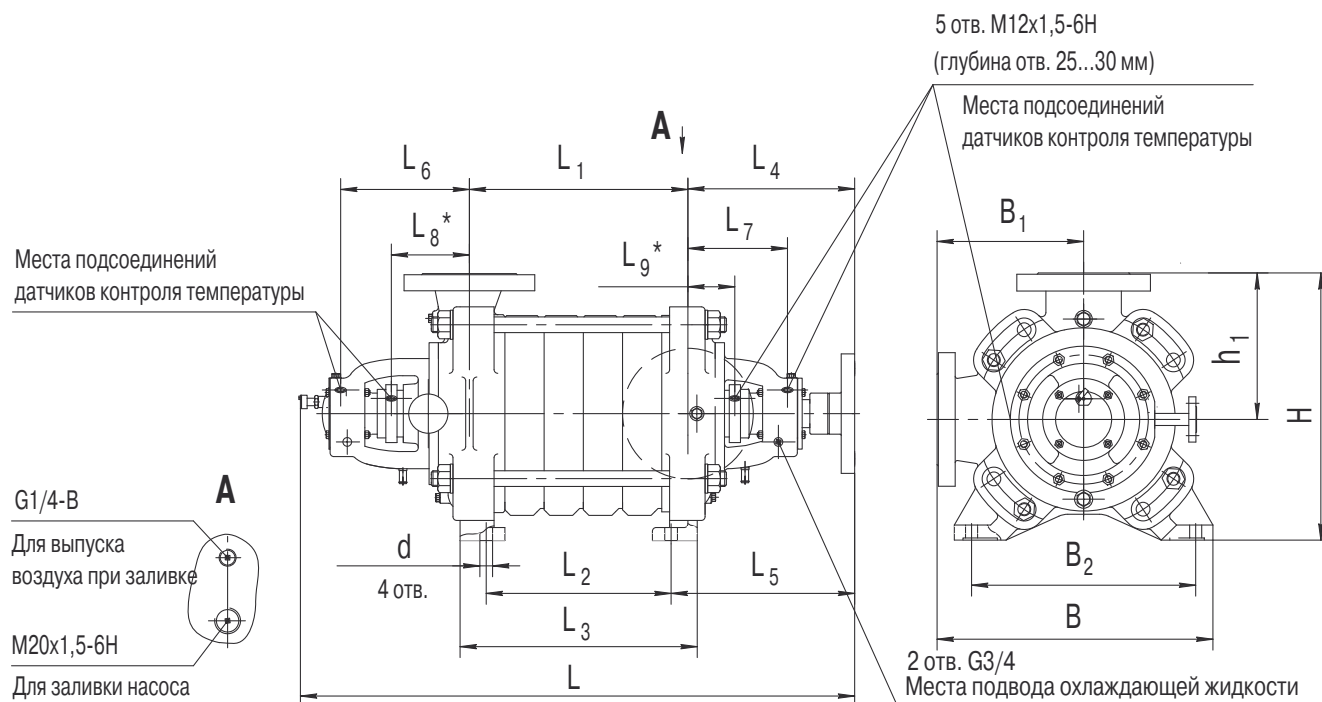
Q-H - характеристики



Насосы ЦНСн 300-120...600

ГАБАРИТНЫЕ И ПРИСОЕДИНИТЕЛЬНЫЕ РАЗМЕРЫ

(насосы ЦНСн 105-98...490, ЦНСн 180-85...425)

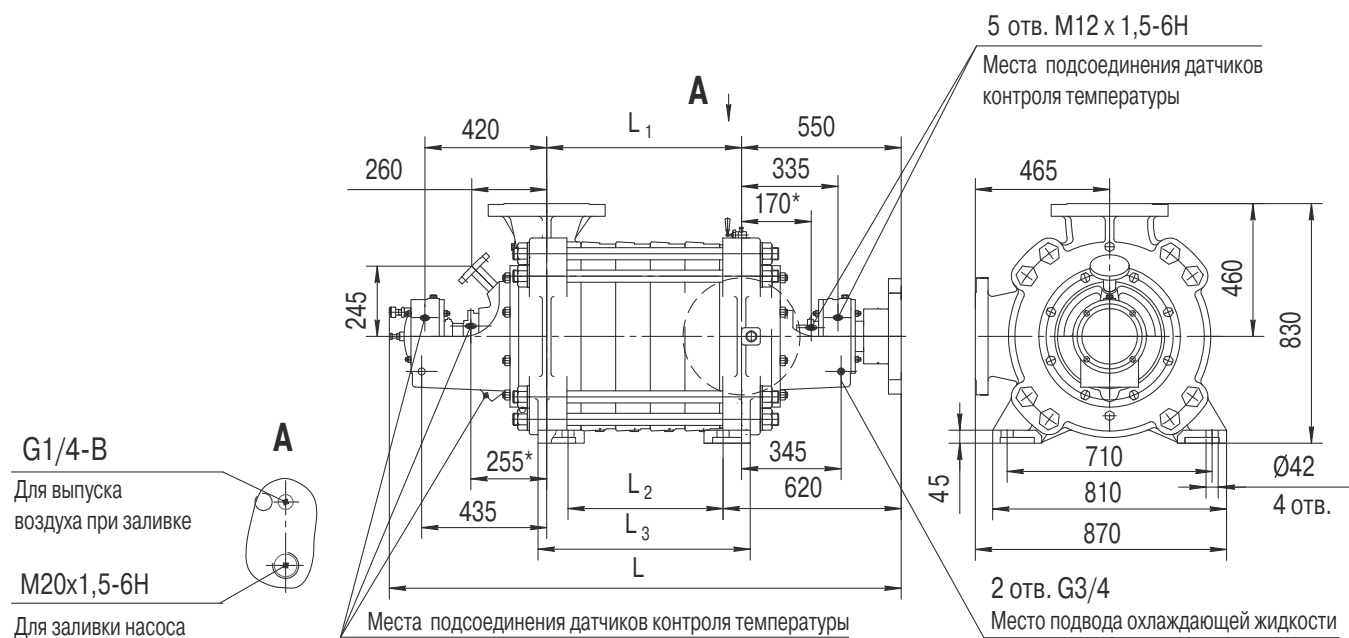


* В насосах с торцовым уплотнением данные отверстия под термодатчики отсутствуют.

марка насоса	размеры, мм																
	L ₁	L ₂	L ₃	L ₄	L ₅	L ₆	L ₇	L ₈	L ₉	B	B ₁	B ₂	H	h ₁	d	L	
ЦНСн 105-98	1140	245	165	305													
ЦНСн 105-147	1235	340	260	400													
ЦНСн 105-196	1330	435	355	495													
ЦНСн 105-245	1425	530	450	590													
ЦНСн 105-294	1520	625	545	685	405	447	370	270	235	125	640	340	520	620	340	28	
ЦНСн 105-343	1615	720	640	780													
ЦНСн 105-392	1710	815	735	878													
ЦНСн 105-441	1805	910	830	970													
ЦНСн 105-490	1900	1005	925	1065													
ЦНСн 180-85	1175	270	180	320													
ЦНСн 180-128	1280	375	285	425													
ЦНСн 180-170	1385	480	390	530													
ЦНСн 180-212	1490	585	495	635													
ЦНСн 180-255	1595	690	600	740	455	492	340	260	215	130	690	375	540	715	375	34	
ЦНСн 180-297	1700	795	705	845													
ЦНСн 180-340	1805	900	810	950													
ЦНСн 180-383	1910	1005	915	1055													
ЦНСн 180-425	2015	1110	1020	1160													

ГАБАРИТНЫЕ И ПРИСОЕДИНИТЕЛЬНЫЕ РАЗМЕРЫ

(насосы ЦНСн 300-120...600)



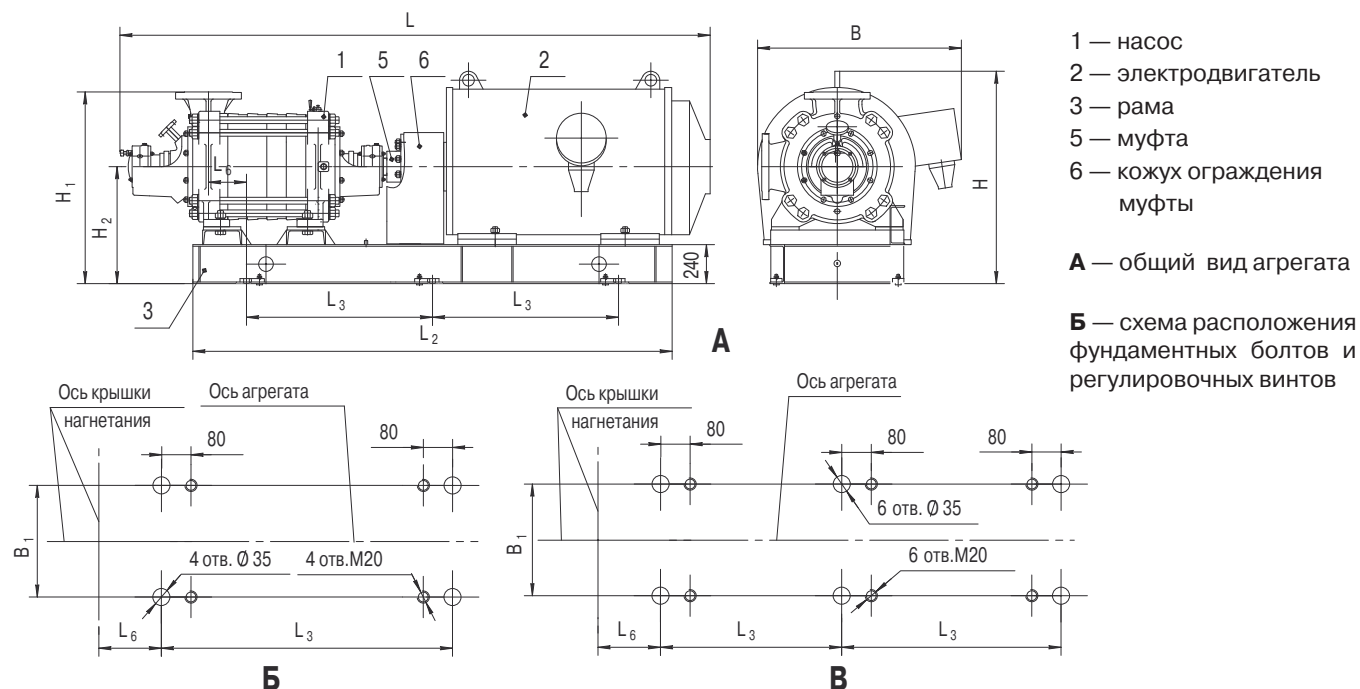
* В насосах с торцовым уплотнением данные отверстия под термодатчики отсутствуют.

марка насоса	размеры, мм			
	L_1	L_2	L_3	L
ЦНСн 300-120	1415	316	176	376
ЦНСн 300-180	1535	436	296	496
ЦНСн 300-240	1655	556	416	616
ЦНСн 300-300	1775	676	536	736
ЦНСн 300-360	1895	796	656	856
ЦНСн 300-420	2015	916	776	976
ЦНСн 300-480	2135	1036	896	1096
ЦНСн 300-540	2255	1156	1016	1216
ЦНСн 300-600	2375	1276	1136	1336

ГАБАРИТНЫЕ И ПРИСОЕДИНИТЕЛЬНЫЕ РАЗМЕРЫ

(насосные агрегаты ЦНСАн 150-98...490, ЦНСАн 180-85...425, ЦНСАн 180-85...425М

ЦНСАн 300-120...600, ЦНСАн 300-120...600М)

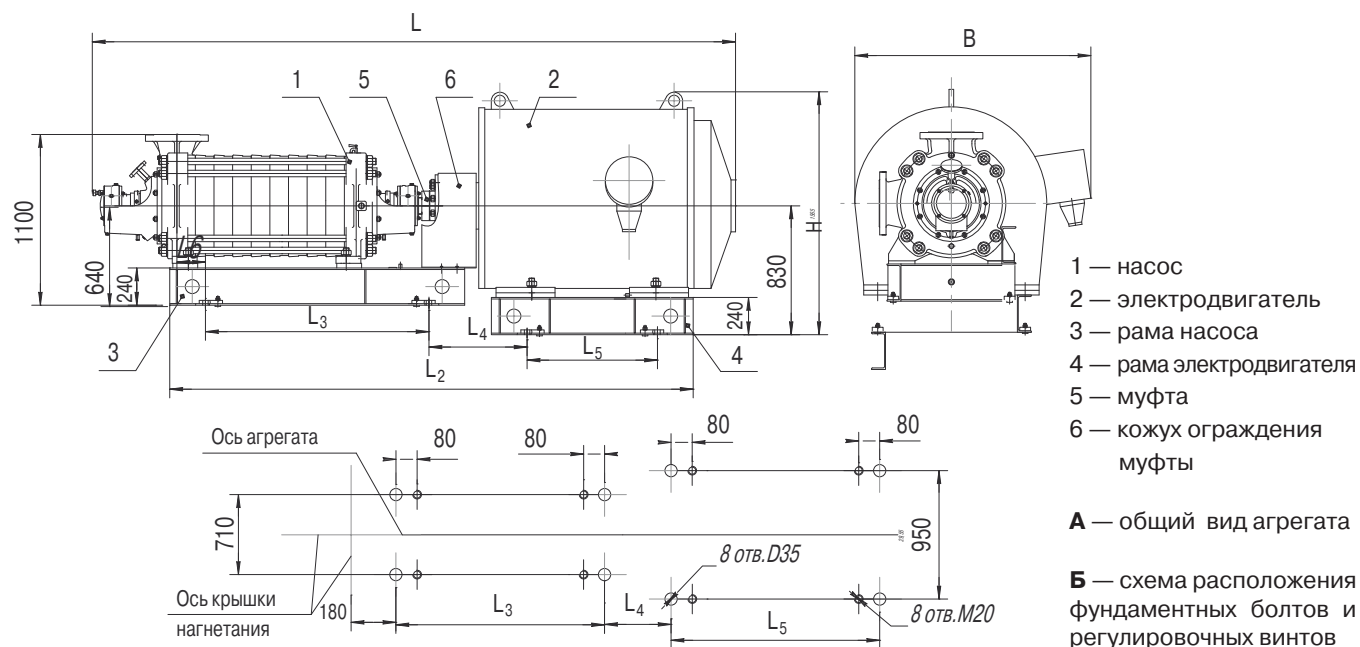


марка насоса	рисунок	размеры, мм									
		L ₂	L ₃	L ₆	B ₁	H ₁	H ₂	L	B	H	
ЦНСАн 105-98	Б	1400	880	200	520	866	526	2200	640	910	
ЦНСАн 105-147		1600	1080	190				2370	890	950	
ЦНСАн 105-196		1800	1280	180		887	547	2580	960	920	
ЦНСАн 105-245		1900	1380					2680			
ЦНСАн 105-294	В	2500	990	50	750	1071	731	2910	1230	1300	
ЦНСАн 105-343		2600	1040					3050			
ЦНСАн 105-392		2700	1090					3150			
ЦНСАн 105-441		2850	1165					3320			
ЦНСАн 105-490		2950	1215	3420							
ЦНСАн 180-85	Б	1550	1030	215	540	975	600	2220	880	990	
ЦНСАн 180-128		1800	1280	165				2520	980	980	
ЦНСАн 180-170		1900	1380	215				2630			
ЦНСАн 180-212	В	2500	990	125	750	1087	712	3040	1200	1280	
ЦНСАн 180-255		2650	1065	3200							
ЦНСАн 180-297		2850	1165	3430							
ЦНСАн 180-340		2950	1215	135				3530			
ЦНСАн 180-383		3050	1265					3640			
ЦНСАн 180-425		3300	1390	3870				1260			1300
ЦНСАн 300-120			2300	820				200			
ЦНСАн 300-180		2500	920	230	1180	720	3150	1210	1280		
ЦНСАн 300-240	2700	1020	3390								
ЦНСАн 300-300	2950	1145	3640				1270			1310	

ГАБАРИТНЫЕ И ПРИСОЕДИНИТЕЛЬНЫЕ РАЗМЕРЫ

(насосные агрегаты ЦНСАн 150-98...490, ЦНСАн 180-85...425, ЦНСАн 180-85...425М

ЦНСАн 300-120...600, ЦНСАн 300-120...600М)



марка насоса	размеры, мм						
	L ₂	L ₃	L ₄	L ₅	L	B	H
ЦНСАн 300-360	2810	1140	570	640	3600	1420	1520
ЦНСАн 300-420	3030	1240	590	740	3790		
ЦНСАн 300-480	3150	1340	610	740	3910	1570	1570
ЦНСАн 300-540	3370	1440	630	840	4150		
ЦНСАн 300-600	3590	1590	600	940	4450	1610	1610